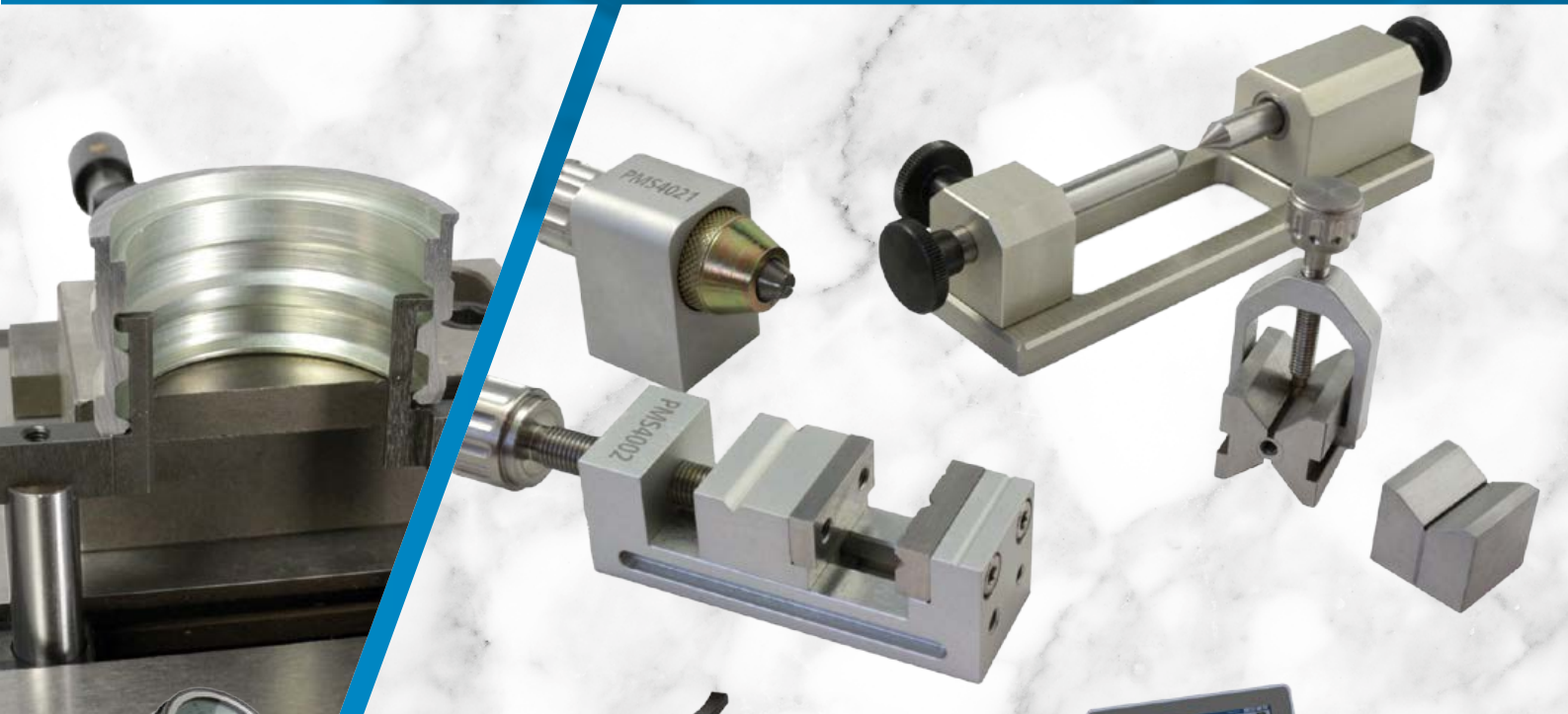


SOLUTIONS DE CONTRÔLE

V12.1



- ÉTUDES ET CONCEPTION
- FABRICATION DE PRÉCISION
- MONTAGES DE CONTRÔLE



Votre partenaire Métrologie • Contrôle



Spécialiste de la Métrologie et du Contrôle dimensionnel depuis plus de 50 ans. Implanté à Marnaz, au cœur de la vallée de l'Arve en Haute-Savoie, le Technocentre de 2000 m² est dédié aux **moyens de mesure** et services **d'étalonnage, réparation, conception, fabrication** et **contrôles automatisés**.

- ✓ Un service client premium : stocks, délai, qualité et technicité !
- ✓ Un savoir-faire unique.

www.pms-becus.com

Si vous m'apercevez dans le catalogue
SCANNEZ MOI !



BANCS DE MESURE : La gamme Made in PMS BECUS

Page 4 • 23



Tables de mesure	p 4-8	Banc de concentricité et de battement	p 16-19
Contrôleur de filetage	p 8	Poupée tournante pour pince W20	p 20
Mesureur symétrie de rainure de clavette	p 9	Banc de réglage des alésoirs type MAPAL	p 21
Cé de mesure	p 10-13	Système de mesure de tampons	p 22
Mesureur de chanfreins	p 14-15	Statifs pour rugosimètres	p 23

ÉLÉMENTS MODULAIRES POUR TABLE RAINURÉE : Réalisez votre propre banc ou montage de contrôle

Page 24 • 33



Tables Rainurées acier • alu	p 24	Guidage linéaire	p 28
Butées	p 25	Bras pour colonne	p 29
Poupées entre-pointes	p 26	Exemples d'application	p 30
Vés	p 26-27	Colonnes à vis	p 31
Colonnes	p 28	Accessoires de fixation	p 32-33

ÉLÉMENTS MULTICOTES : Permet de créer votre montage de contrôle à partir d'éléments standards

Page 34 • 49

TOUCHES DE MESURE POUR COMPARETEURS, PALPEURS

Page 50 • 57



Plates	p 50-51	Touches de mesure anti-rayures	p 55
Interchangeables	p 51	Touches de comparateur M1.6	p 56
Bille • Sphérique	p 52	Touche à parallélisme réglable	p 56
Entre-gorges • Déportés • Pointes	p 53	Coffret de touches standards PMS	p 56
Rouleaux • Couteaux • Rallonges	p 54	Touches de mesure : fabrication spéciale	p 57

ACCESSOIRES DE MESURE

Page 58 • 67



Tables supports comparateurs	p 58-59	Mandrins tournants	p 61
Tables à trou	p 60	Supports et pinces orientables, embases	p 62
Support de touches	p 60	Entre-pointes et Supports de micromètre	p 63
Butées pour tables supports	p 60	Vés magnétiques, à étrier, orientables ...	p 64-65
Étaux de mesure	p 61	Mandrins 3, 6 mors : alu et inox	p 66-67

ACCESSOIRES DE MESURE POUR MACHINE À MESURER

Page 68-69

TABLEAU DE TOLÉRANCES LIBRES

Page 70-71

INFOS SUR LES FILETAGES : TYPES, PAS, TOLÉRANCES ...

Page 72-75

Application :

Permet le contrôle d'alésages, de gorges intérieures et extérieures, d'évidements, de diamètres, de longueurs entre gorges, d'entraxes, de filetages ...
La mesure par comparaison garantit une précision de mesure élevée.

→ Utilisation courante en atelier, en salle de métrologie...



Caractéristiques :

Inversion du sens de mesure instantanée par molette (mesure intérieure • extérieure).
Force de mesure réglable par molette.
Butées de course gauche/droite réglables indépendamment par 2 boutons.
Le système de mesure (touche mobile) est monté sur un guidage linéaire de précision.
Toutes les pièces de précision sont trempées et rectifiées.



Précision de mesure < 0.001 mm

N'hésitez pas à nous soumettre votre plan afin de vous conseiller sur le modèle et les touches adaptées.

Référence	Capacité (en fonction des touches utilisées)		Mesure avec	Course touche mobile (mesure directe)	Largeur rainure centrale	Réglage hauteur
	Mesure ext. (mm)	Mesure int. (mm)				
PMS6400 (standard)	0 • 130	3.5 • 145	2 touches	35	touches Ø8	-
PMS6401 (3 points)*	0 • 130	X • 145	3 (et 2) touches	35*	touches Ø8	-
PMS6402 (réglable)	0 • 100	3.5 • 125	2 touches	35	touches Ø8	27
PMS6403 (réglable)	0 • 100	3.5 • 125	2 touches	35	touches Ø4	27
PMS6410 (grde capacité)	0 • 180	3.5 • 195	2 touches	35	touches Ø8	-

* La course de la touche mobile sera légèrement inférieure en mode 3 points.

En standard, appareil livré nu sans touches, ni moyen d'affichage.
Nous fabriquons les étalons pour calibrer les tables (bague, cale, calibre...), nous préciser la cote à contrôler.
Livrablé avec certificat d'étalonnage COFRAC.

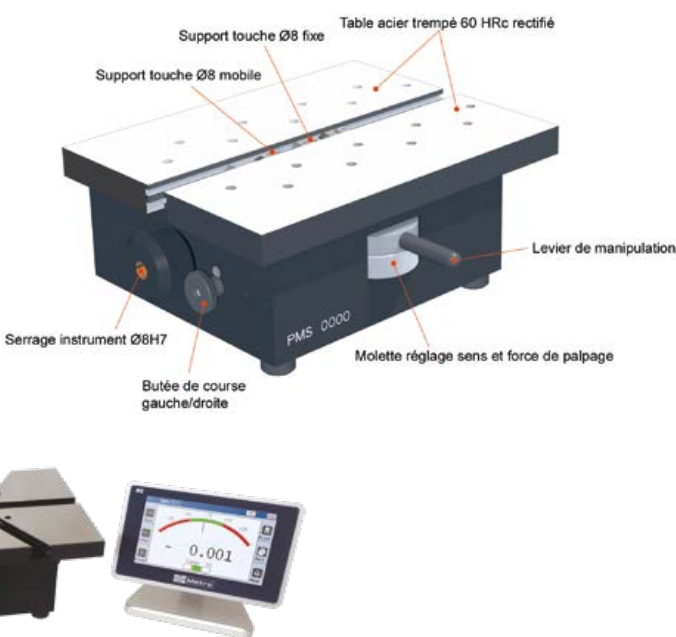
Livrablé en pack complet

PMS6400-P1 : Table livrée avec un jeu de touches intérieures • extérieures PMS6002 et une butée plate PMS6062.

Version avec table monte et baisse

Course verticale 27 mm

Réf. **PMS6402/6403**

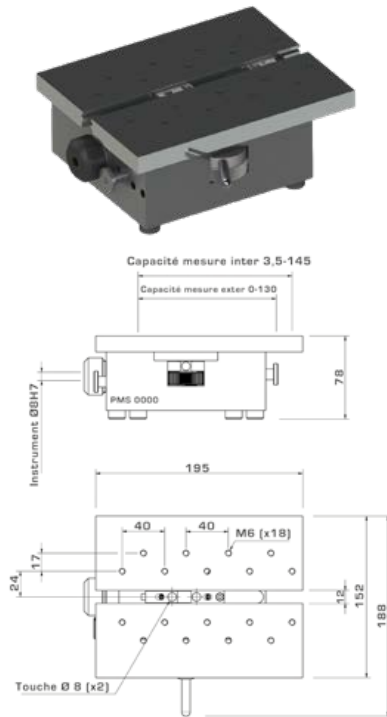


Version avec 3 touches à 120°, permet le contrôle de la triangulation.
Facilite le centrage, plus besoin de rechercher le point de rebroussement.

Réf. **PMS6401**

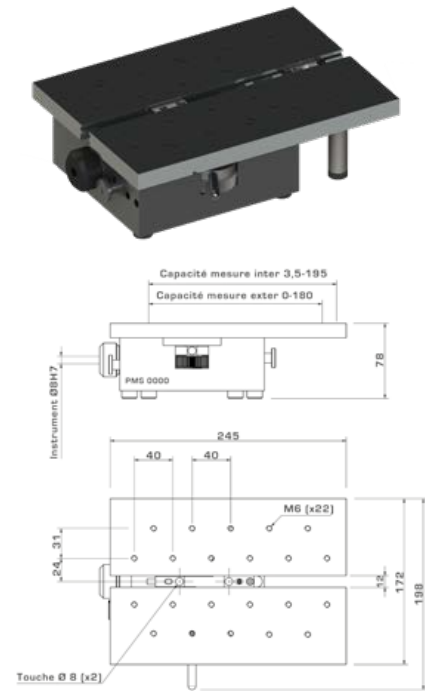
Modèle standard

Réf. PMS6400



Modèle grande capacité

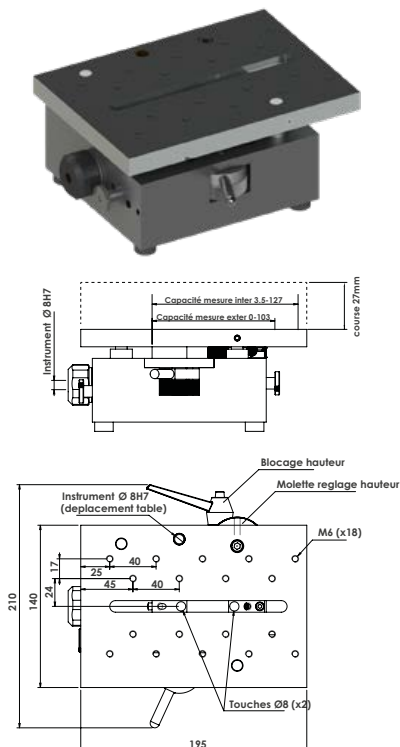
Réf. PMS6410



Modèle table monte et baisse

Réf. PMS6402 • 6403

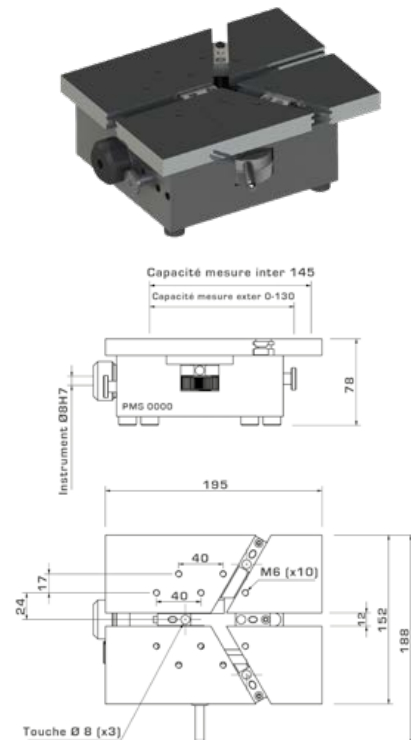
Largueur rainure centrale :
PMS6402 : 10 mm | PMS6403 : 5 mm



Modèle 3 touches 120°

Réf. PMS6401

Lecture directe mesure 3 points avec afficheur M3 spécifique
Lecture avec comparateur : nécessite bague mini + maxi ou coefficient



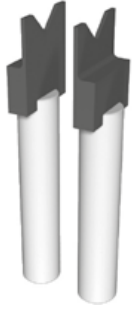
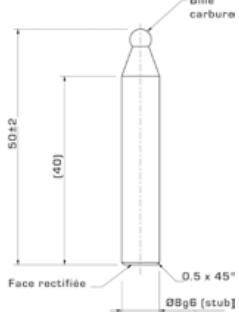
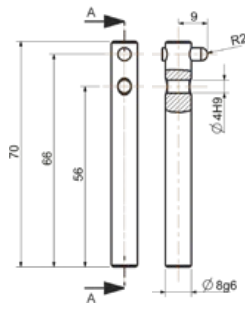
Mesure intérieure • gorge		Mesure intérieure + extérieure		Mesure extérieure
Réf. PMS6001	Réf. PMS6003	Réf. PMS6002	Réf. PMS6004	Réf. PMS6008
Ø24 mini	Ø40 mini	Ø22.5 mini	Ø37 mini	Touches extérieures rectangulaires

Mesure intérieure petit diamètre • gorge				
Réf. PMS6010	Réf. PMS6012	Réf. PMS6013	Réf. PMS6014	Réf. PMS6010 + 6013
Support de touches (pour PMS6012 à 6016)	Touches intérieures croisées Ø5 mini	Touches intérieures croisées Ø7 mini	Touches intérieures Ø12 mini	Ensemble support + touches croisées

Pour la majorité des applications, il est nécessaire d'utiliser des réhausses, voir page 7 (Réf. PMS6050)

Support de touches M2.5 axial + radial		Supports déportés pour touches Ø3	
Réf. PMS6020-2	Réf. PMS6020-3	Réf. PMS6022-2	Réf. PMS6022-3
Jeu de 2	Jeu de 3	Jeu de 2	Jeu de 3
<p>Permet de monter des touches M2.5 sur les tables de mesure.</p> <p>Touches de mesure M2.5 vendues séparément Voir pages 50 à 56</p>		<p>Permet de monter une touche ou un barreau Ø3</p>	

TOUCHES SPÉCIFIQUES

Réf. PMS6016+6010	Réf. PMS6030	Réf. PMS6035
Touches vés entre-gorges (nécessite PMS6010)	Touches à bille axiale (\varnothing à préciser)	Touches à bille radiale (\varnothing à préciser)
		

Touches spécifiques :

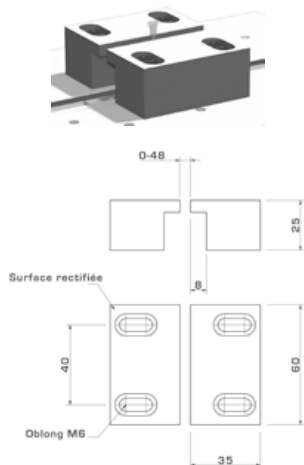
Nous réalisons tout type de touches sur demande suivant plan, besoins, contraintes...

Nombreuses ébauches en stock : plus grand \varnothing , plus de décrochement...

Jeu de réhausses réglables

Réf. PMS6050

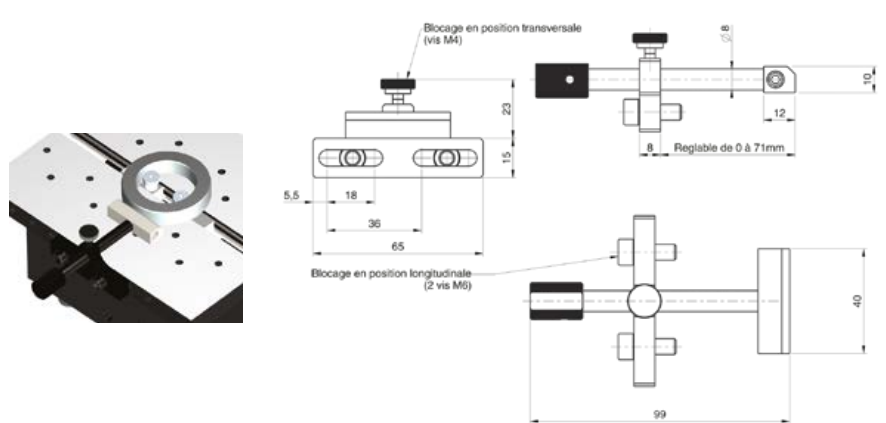
Pour utilisation avec touches PMS6012 à 6016



Butée latérale plate réglable

Réf. PMS6062

Permet un positionnement rapide pour la mesure en série (évite la recherche du point de rebroussement). Appui plus net et réglage plus facile que PMS6060.



Support touche Ø8 horizontale

Réf. PMS6065



Sur demande

Butée extérieure (mesure 120°)

Réf. PMS6061



Butée latérale orientable et réglable

Réf. PMS6060

Permet un positionnement rapide pour la mesure en série

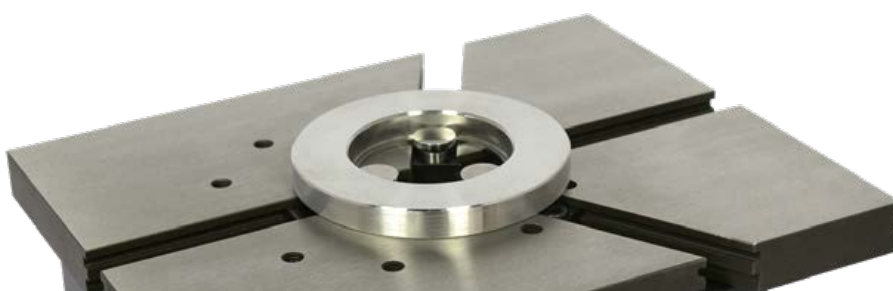
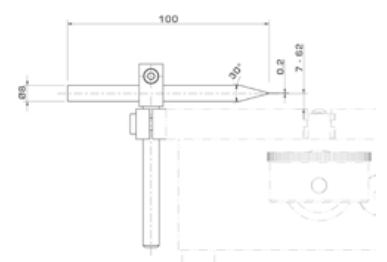
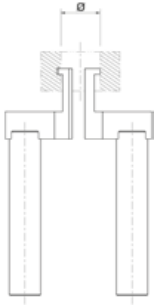
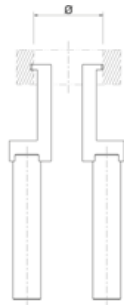


TABLE DE MESURE : Exemples d'applications

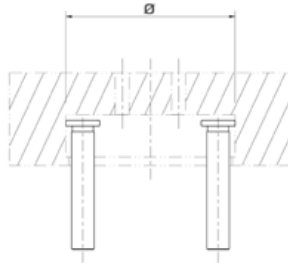
Gorges intérieures
Petits diamètres



Gorges intérieures
Moyen diamètre



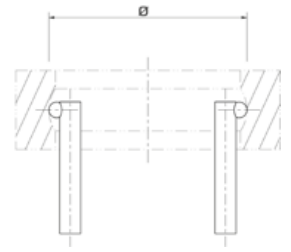
Gorges intérieures
Grands diamètres



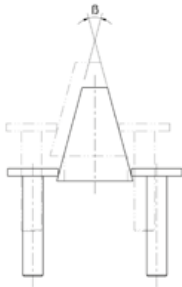
Longueur d'épaulement
Largeur de gorge



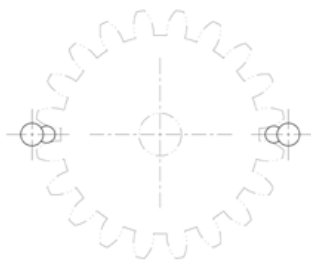
Diamètre
Chemin de roulement



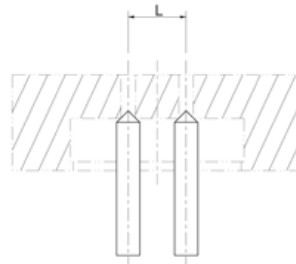
Angles et plans de jauge



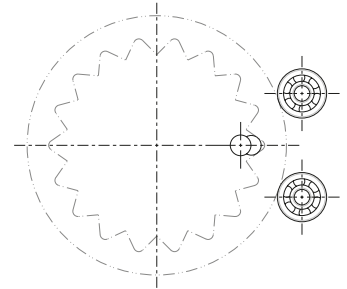
Cote sur bille
Extérieur/Intérieur



Entraxe



Concentricité du taillage,
Diamètres extérieurs



CONTRÔLEUR DE FILETAGE

Application :

Permet la mesure du \varnothing sur flancs sur les filetages.
Un jeu de molettes permet de contrôler tous les diamètres du même pas.

➔ Utilisation courante en atelier, en salle de métrologie...

Caractéristiques :

Mesure \varnothing sur flancs en 2 points, avec butée d'appui.
Toutes les pièces de précision sont trempées et rectifiées.

Précision de mesure < 0.004 mm

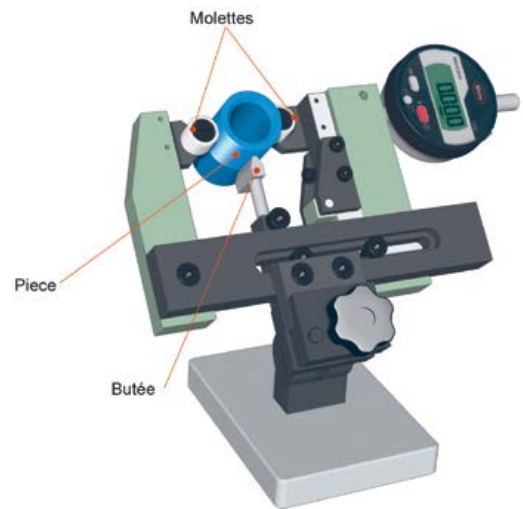
Appareil livré nu sans moyen d'affichage, ni tampon étalon.

Les molettes sont à commander en fonction du pas et profil (55/60°...) à contrôler

Nous fabriquons les étalons pour calibrer l'appareil (tampon étalon), nous préciser la désignation du filetage.

Livrable avec certificat d'étalonnage COFRAC.

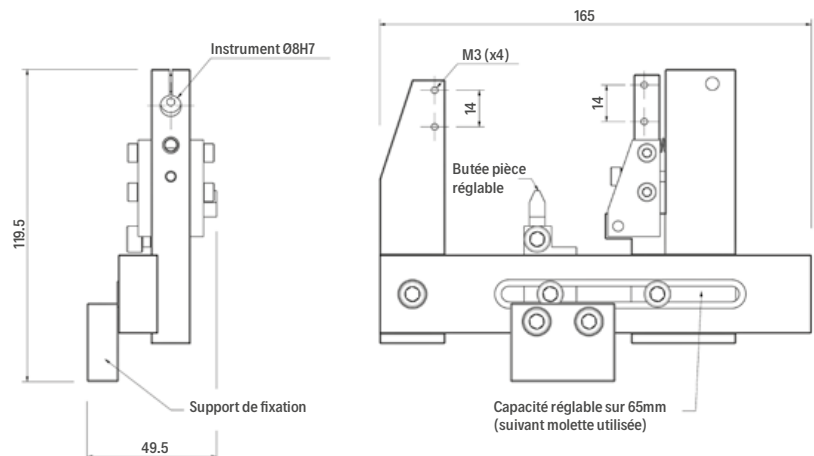
Se monte sur le support de micromètre Réf. PMS4201 ou utilisation à la main



Mesureur de filetage

Réf. PMS9600

Capacité 3 • 70 mm



MESUREUR DE SYMÉTRIE DE RAINURE DE CLAVETTE

Application :

Permet le contrôle du centrage d'une rainure de clavette sur un arbre.

→ Utilisation courante sur machine, en atelier...

Caractéristiques :

Réglage rapide du \varnothing d'arbre à contrôler.

Toutes les pièces de précision sont trempées et rectifiées.

Corps en aluminium anodisé.

Précision de mesure < 0.01 mm

Appareil livré en coffret, prêt à l'emploi.

Les noyaux sont à commander séparément en fonction de la cote de largeur de rainure (préciser la tolérance).



Référence	\varnothing Arbre	Largeur rainure	Affichage	Lecture
PMS9200	8 • 80 mm	3 à 20 mm	-	-
PMS9200P1			Digital avec Preset, Écran rotatif	0.01 • 0.001
PMS9200P2			Digital avec Preset	0.01
PMS9200P3			Aiguille \varnothing 58 mm	0.01
PMS9205	Option \varnothing 80 • 200 mm	3 à 40 mm	-	-

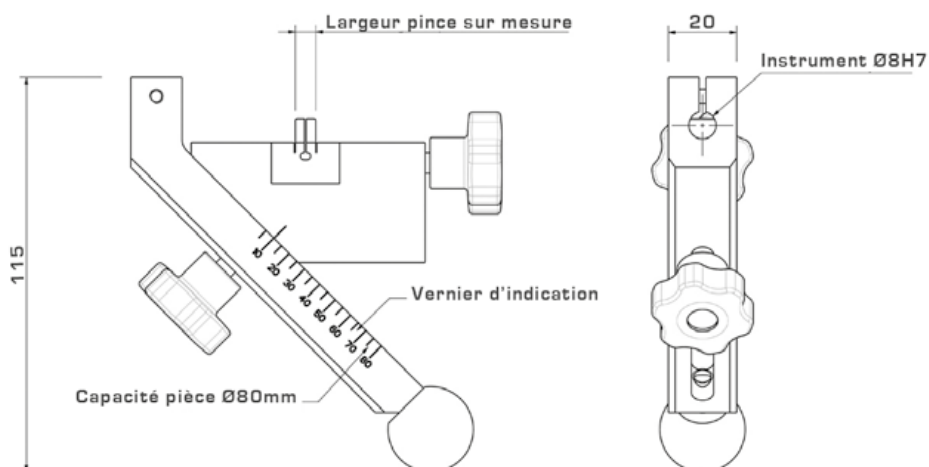
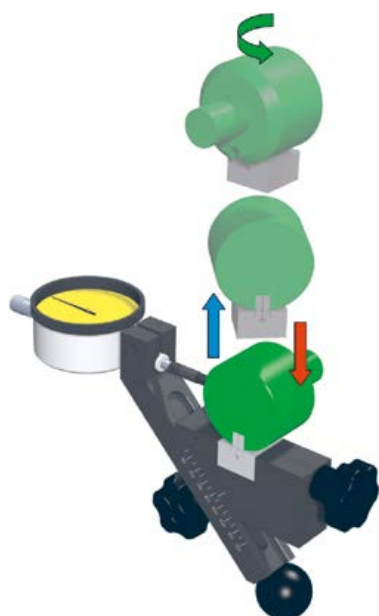
Principe de mesure :

Prise de référence de la rainure par un noyau auto centrant, dans la pièce,

Mesure avec l'appareil, par retournement, pour obtention du défaut de symétrie.

La valeur affichée est le double de la valeur réelle du défaut de symétrie.

Noyau de mesure en acier trempé	
PMS9210	PMS9211
3 à 20 mm	21 à 40 mm
<i>Cote exacte à préciser</i>	



Application :

Le cé de mesure est une solution adaptée pour un contrôle rapide et précis des pièces cylindriques et des cotes extérieures. Idéal pour les rectifieurs et décolleteurs.

➔ Utilisation courante sur machine, en atelier, au tri, en salle de métrologie...

Caractéristiques :

Levier • gâchette ambidextre (gauche • droite).

Table d'appui interchangeable (Ø10 pour PMS5300, Ø20 pour PMS5500, autre Ø ou forme sur demande).

Toutes les pièces de précision sont trempées et rectifiées, les touches de palpage sont en carbure (autres matières ou revêtements possibles, ex : diamants ou revêtement TiCN...). Bâti en acier spécial stabilisé. **Nous fabriquons les étalons pour calibrer les Cés** (piges de référence, cales, calibres...), précisez-nous la cote à contrôler.

Précision de mesure < 0.001 mm en standard
Course touche mesurante 12 mm
Parallélisme des touches < 1 µm*

*sauf mention contraire et demande spéciale

Nouveauté

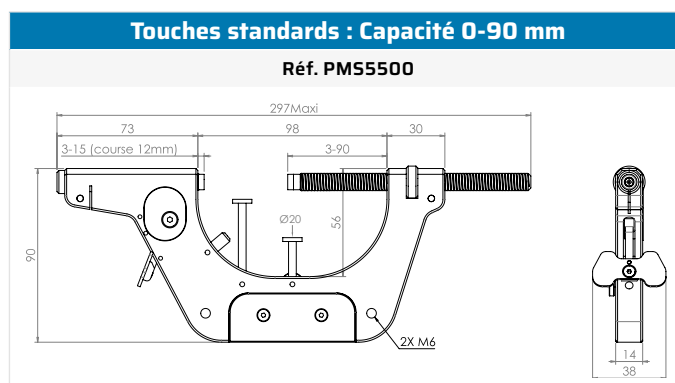
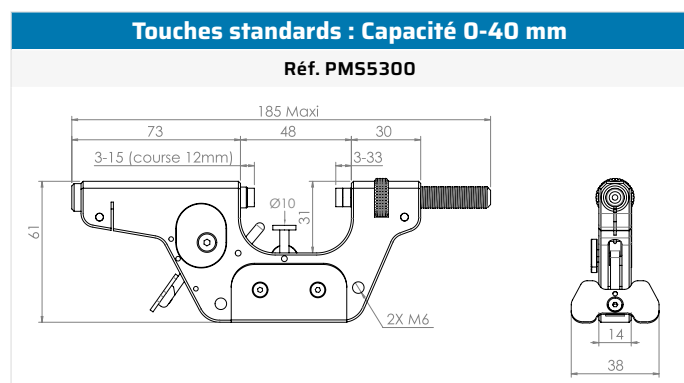
**Revêtement anti-oxydation
résistant aux chocs et rayures
Couleur : gris anthracite**

Livrable avec
certificat d'étalonnage



1. Choisissez votre capacité

Appareil livré en coffret avec touche plate à monter impérativement sur le comparateur ou capteur



La capacité utile peut varier suivant les touches utilisées

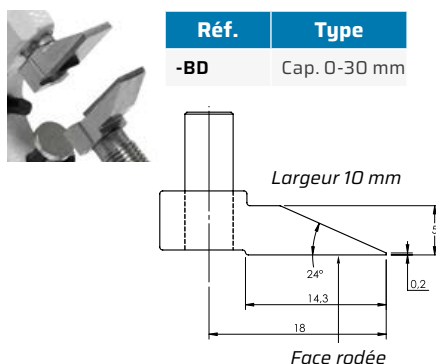
2. Choisissez vos touches de mesure

● Standard : délais courts !

Touches cylindriques

Réf.	Type
-6	Ø6 mm
-6.35	Ø6.35 mm
-6.5	Ø6.5 mm
-8	Ø8 mm ●

Touches à becs déportés



Touches cylindriques fines

Réf.	Type
-1	Ø1 mm
-2	Ø2 mm ●
-3	Ø3 mm
-4	Ø4 mm
-5	Ø5 mm

Touches couteaux

Réf.	Type
-C1-5	Ep. 1 mm, Ø5 mm ●
-C1-8	Ep. 1 mm, Ø8 mm
-C1.5	Ep. 1.5 mm, // < 0.5 µm
-C0.40-4	Ep. 0.40 mm, Horizontal
-C	Suivant Plan, à compléter

Ep. 0.40 mm
Horizontal

Touches plateaux

Réf.	Type
-P12	Ø12 mm
-P20	Ø20 mm

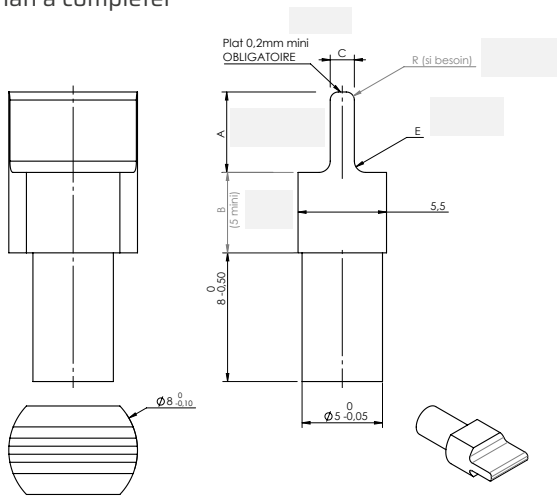
Touches M2.5

Réf.	Capacité Cé
PMS5300-TM	0-30 mm
PMS5500-TM	0-80 mm

Voir touches M2.5 page 50-56

TOUCHES COUTEAUX SUIVANT PLAN

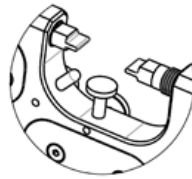
Plan à compléter



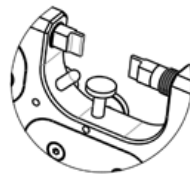
Exemple de référence :

Cé de mesure Cap. 0-40 mm, touche cyl. Ø2 mm, force faible
Réf. PMS5300-2-L

Position horizontale



Position verticale



3. Choisissez votre force de mesure

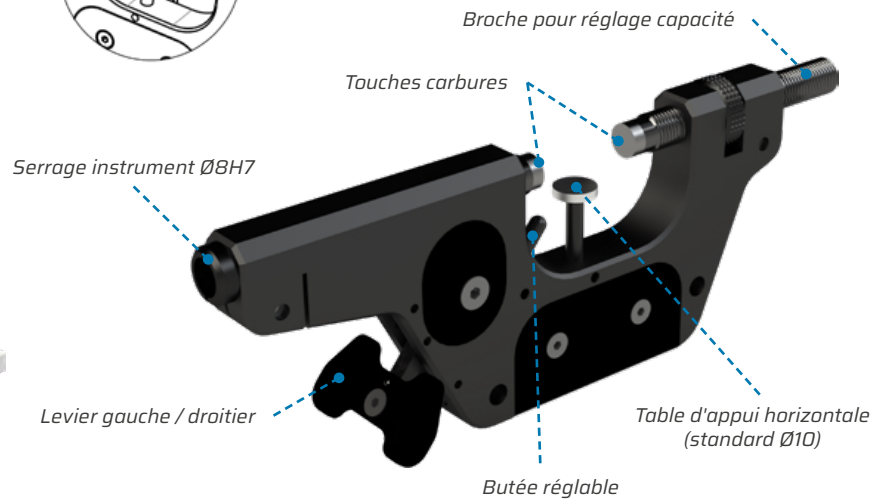
Merci de nous indiquer si vous souhaitez une force de mesure différente du standard

Réf.	Force de mesure
	Standard : 4.6 à 5.4 N
-L	Faible : 2 à 2.6 N
-H	Forte : 9 à 9.8 N

Accessoire

Socle pour Cé de mesure

Réf. PMS5001



Optez pour un pack complet

Cé de mesure + Socle + Touche + Comparateur

Pack Mahr

Réf. PMS5300P1-X



Pack Mitutoyo

Réf. PMS5300P3-X



Exemples d'utilisations



Utilisation table d'appui



Utilisation butée

Nous fabriquons nos appareils pour des mesures précises, si toutefois vous avez besoin d'une précision bien définie, n'hésitez pas à nous faire une demande.

CÉ DE MESURE : TOUCHES INTERCHANGEABLES

Application :

Permet de monter n'importe quelle touche sur le cé de mesure afin qu'il soit plus polyvalent. La touche mobile a une course de mesure directe de 12 mm.

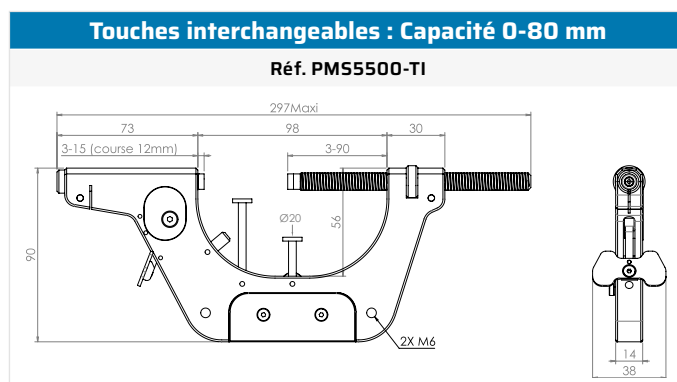
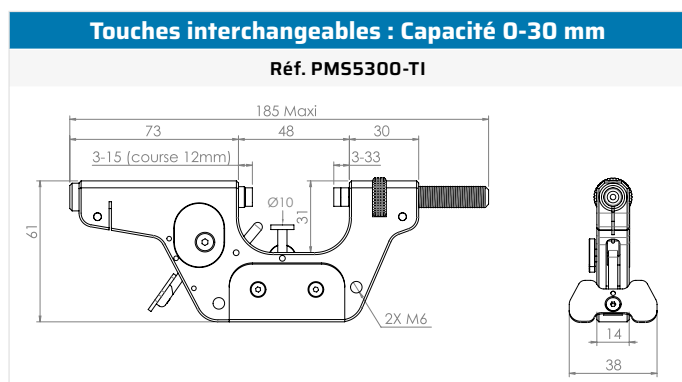


POLYVALENT
Touches interchangeables



1. Choisissez votre capacité

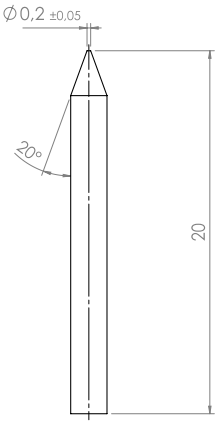
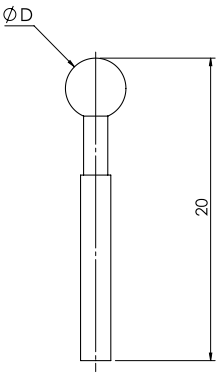
Appareil livré en coffret avec touche plate à monter impérativement sur le comparateur ou capteur

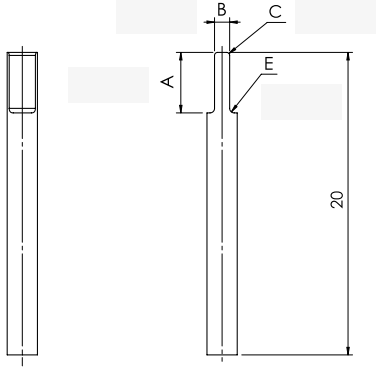


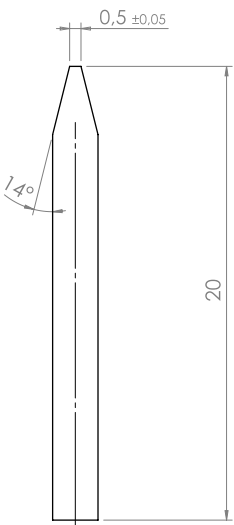
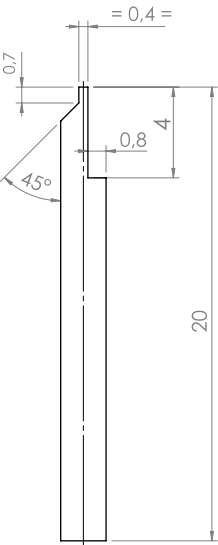
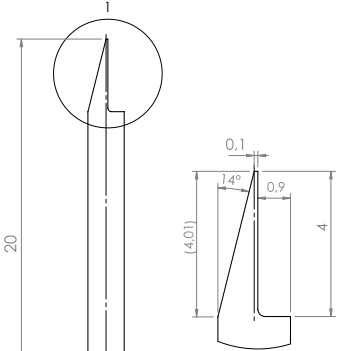
2. Choisissez vos touches de mesure

Plate Ø2 mm	Plate Ø5 mm	Plate Ø8 mm
Réf. PMS5010-1	Réf. PMS5010-2	Réf. PMS5010-8
Carbure • Face de mesure rodée	Carbure • Face de mesure rodée	Carbure • Face de mesure rodée

PLAN A COMPLÉTER

Pointue Ø0.2 mm	Bille Ø0.90 à 5.00
Réf. PMS5010-5	Réf. PMS5010-6
Carbure	Carbure
	
	Ø de bille à nous communiquer

Couteau Ø 2 SUIVANT PLAN
Réf. PMS5010-9
Carbure


Couteau Ø2 mm Ep 0.5 mm	½ Couteau Ø2 Ep 0.40 mm	½ Couteau Ø2 Ep 0.10 mm
Réf. PMS5010-3	Réf. PMS5010-7	Réf. PMS5010-4
Carbure	Carbure	Carbure
		

3. Choisissez votre force de mesure

Merci de nous indiquer si vous souhaitez une force de mesure différente du standard

Réf.	Force de mesure
	Standard : 4.6 à 5.4 N
-L	Faible : 2 à 2.6 N
-H	Forte : 9 à 9.8 N

Accessoire

Socle pour Cé de mesure
Réf. PMS5001


MESUREUR DE CHANFREINS

Application :

Permet la mesure directe et rapide des hauteurs de chanfreins intérieurs et extérieurs pour les angles courants.

→ Utilisation courante en atelier, salle de métrologie, tri ...

Caractéristiques :

Molette de pré-sélection de l'angle, avec blocage de sécurité (PMS910X)

Réalisation de pige spéciale suivant votre application

Pige de palpage en carbure.

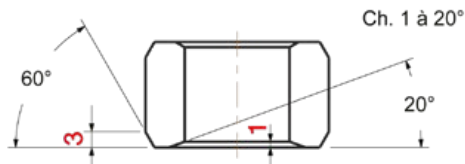
Toutes les pièces de précision sont trempées et rectifiées

Capacité de mesure : Mini 0.10 mm, Maxi 5.50 mm

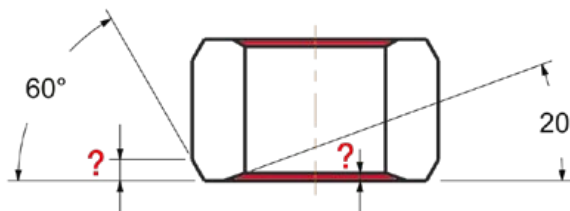
Précision de mesure < 0.01 mm



Ch. 3 à 60°



Ch. 1 à 20°



Molette de sélection de l'angle 15°, 20°, 25°, 30°, 45°, 60°

Support étalon

Butée d'appui réglable et amovible

Pige carbure
Élément mesurant

Serrage instrument Ø8H7

Levier de manipulation
gaucher • droitier



MESUREUR DE CHANFREINS

Manipulation : Appuyer sur le levier, mettre en contact la pièce contre la pige carbure, relâcher le levier, lire la mesure.



Mesure d'un chanfrein extérieur



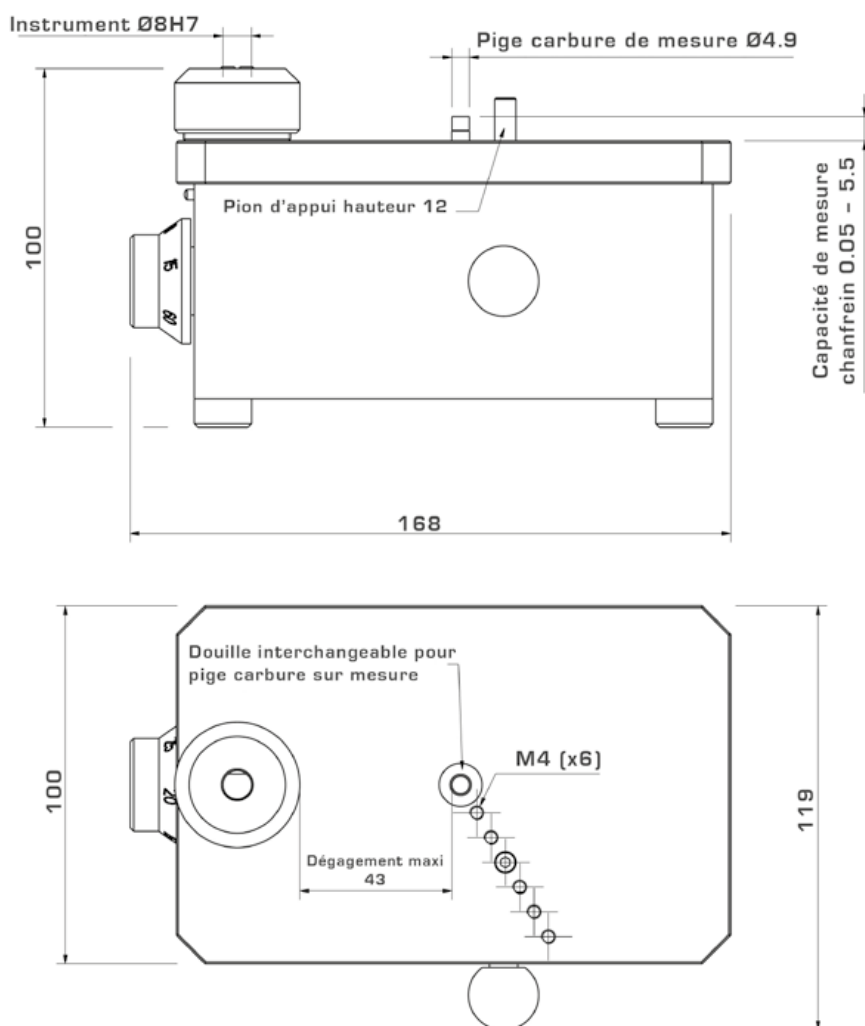
Mesure d'un chanfrein intérieur



Mesure d'un chanfrein extérieur

Versions disponibles

Référence	Hauteur de chanfrein	Capacité chanfreins		Affichage Lecture	Angle (°)
PMS9100	0.10 • 5.50 mm	Ø Intérieur 5 • 95 mm	Ø Extérieur 4 • 120 mm	Sans comparateur	15°, 20°, 25°, 30°, 45°, 60°, Autre sur demande
PMS9100P1				Digital + Preset 0.005 mm	
PMS9100P2				Digital + Preset 0.01 mm	



Application :

Permet de mesurer la concentricité, la circularité et le battement d'une pièce, aussi bien en intérieur qu'en extérieur.

→ Utilisation courante en atelier, en salle de métrologie...

Caractéristiques :

Système à rouleaux interchangeables montés sur palier haute précision.
Entrainement des rouleaux de manière souple et sans vibrations.
Force d'appui sur la pièce réglable.

Toutes les pièces de précision sont en acier trempé et rectifié.

Précision de mesure : < 0.002 mm en standard



Nouveauté
Entrainement motorisé



Référence	Capacité		Rouleaux interchangeables	Option motorisé (référence page 06)	
	∅ mini (mm)	∅ maxi (mm)		Vitesse rotation mini	Vitesse rotation maxi
PMS7200	0.20	15		2.3 tr/min	17 tr/min
PMS7500	3.30	60	Oui	13 tr/min	100 tr/min
PMS7600	5.00	150	Oui		
PMS7501	2.00	-	Option ∅2 mm pour PMS7500/7600		
PMS7210	Option motorisation pour PMS7200		Bouton ON • OFF, changement sens et vitesse de rotation		
PMS7510	Option motorisation pour PMS7500				

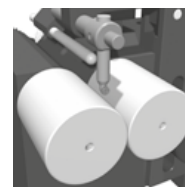
Les références ci-dessus comprennent uniquement le système à rouleaux, les accessoires (tables, colonnes, bras...) sont à commander séparément, voir pages 24 à 29 (exemple ci-dessous).

Livrable en pack complet (ex : PMS7500-P1)

- P1 : sur table rainurée 250 mm (PMS2501), bras orientable (PMS2311TU) et butée (PMS2143TU)
- P2 : idem P1 avec table rainurée 350 mm (PMS2502)
- P3 : sur embase compacte (PMS 7010) + bras orientable
- P4 : sur table rainurée Aluminium 250 mm (PMS2511), bras articulé (PMS2311TU) et butée (PMS2143TU)
- P5 : idem P4 avec table rainurée 350 mm (PMS2502)

Options • Variantes :

- ✓ Rouleaux spéciaux en remplacement de rouleaux standards
- ✓ Appui pièce avec roulement miniature
- ✓ Butée pièce de forme spéciale
- ✓ Vitesse de rotation modifiée ou spéciale
- ✓ Précision plus élevée



Option ∅2 mini
Réf. PMS7501

Exemples d'applications :

Mesure concentricité extérieure



Mesure concentricité intérieure



Mesure du battement axial



Mesure du battement axial



Mesure concentricité avec capteur et afficheur



Modèle mini : Réf. PMS7200

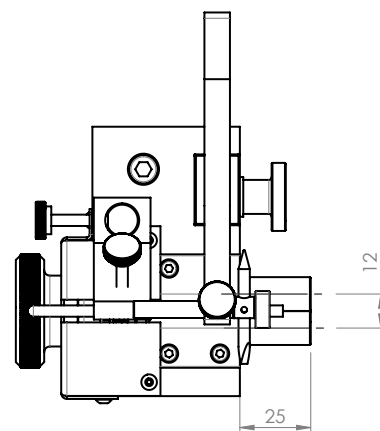
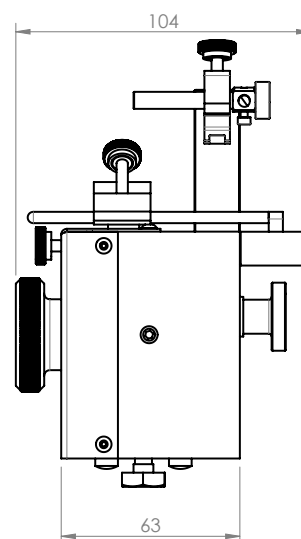
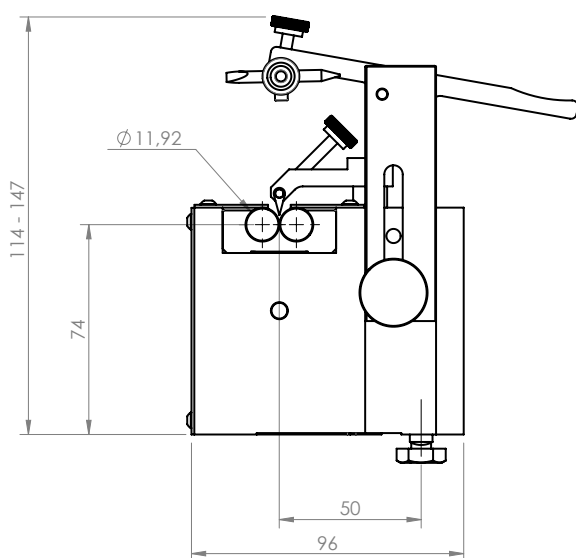
Réf. PMS7200-P3	Réf. PMS7200-P1	Réf. PMS7200 + PMS7510
Sur embase compacte	Sur table rainurée 250 mm	Version motorisée sur embase compacte
		

Avantages :

- ✓ Butée réglable en profondeur et hauteur
- ✓ Molette de mise en rotation
- ✓ Système d'appui au choix : galet, pointe ou couteau nylon
- ✓ Système d'appui réglable en hauteur et pression

Caractéristiques techniques :

Capacité : $\varnothing 0.2$ à 15 mm
 Rouleau : $\varnothing 12$ mm
 Précision de rotation : $< 2 \mu\text{m}$



Modèle standard : Réf. PMS7500

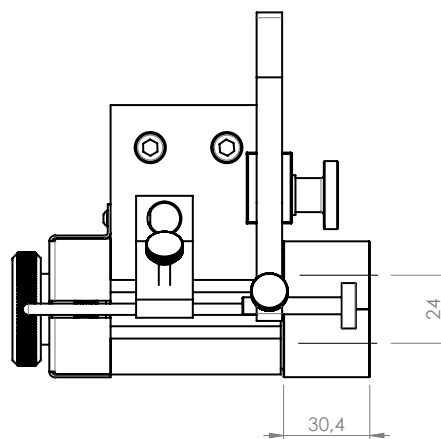
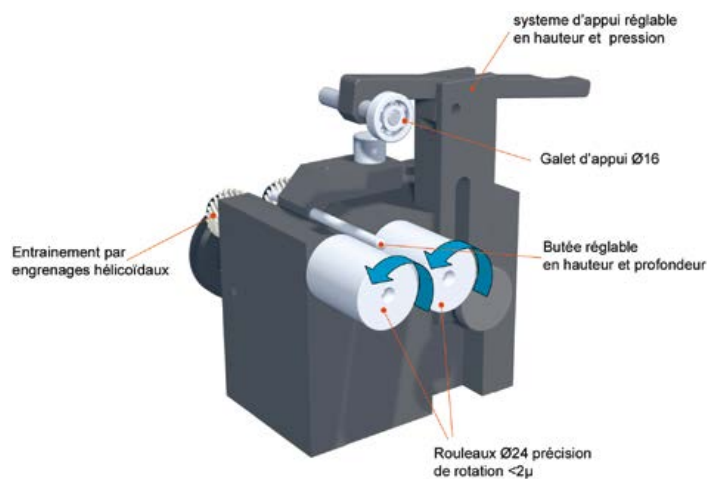
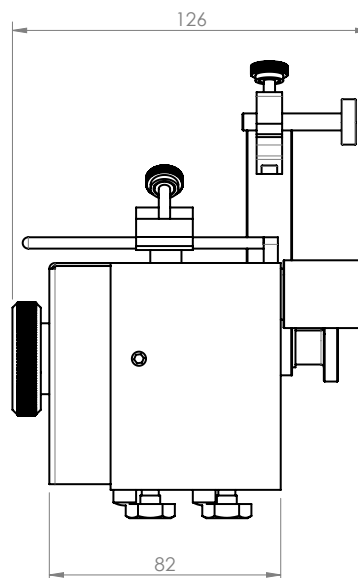
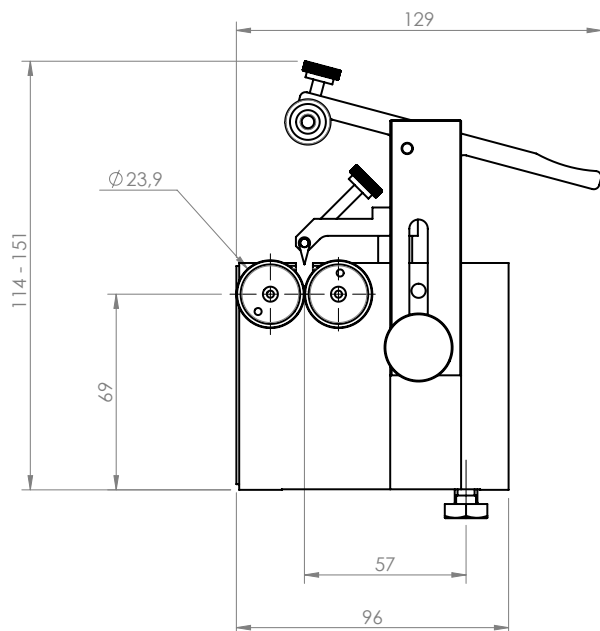
Réf. PMS7500-P3	Réf. PMS7500-P1	Réf. PMS7500 + PMS7510
Sur embase compacte	Sur table rainurée 250 mm	Version motorisée sur embase compacte
		

Avantages :

- ✓ Butée réglable en profondeur et hauteur
- ✓ Molette de mise en rotation
- ✓ Système d'appui par galet Ø16
- ✓ Système d'appui réglable en hauteur et pression

Caractéristiques techniques :

Capacité : Ø3.30 à 60 mm (option Ø2 mini)
 Rouleau : Ø24 mm
 Précision de rotation : < 2 µm



Modèle grande capacité : Réf. PMS7600

Réf. PMS7600-P1

Sur table rainurée 250 mm



Avantages :

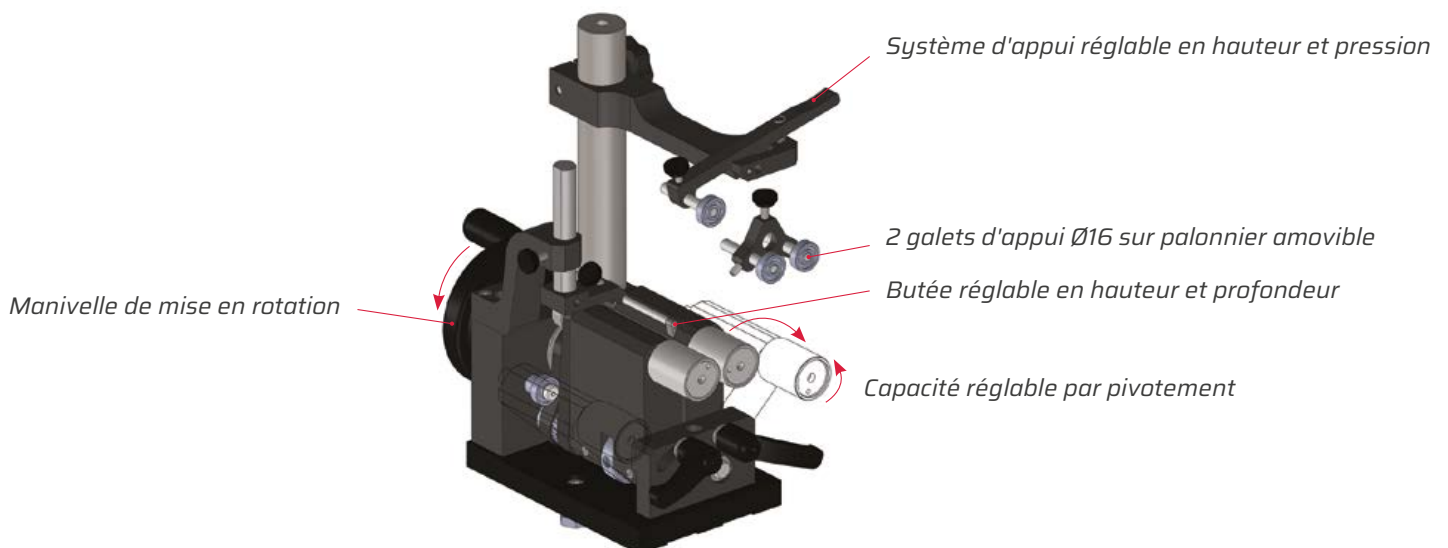
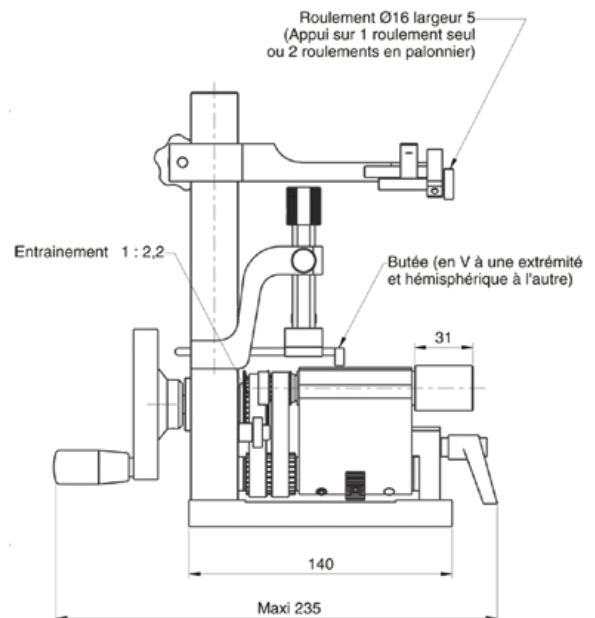
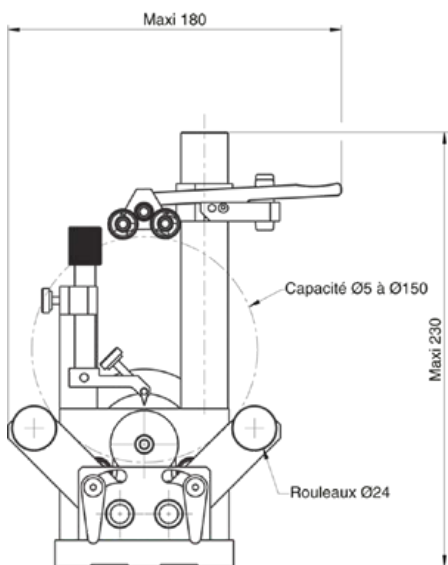
- ✓ Butée réglable en profondeur et hauteur
- ✓ Capacité réglable par pivotement
- ✓ Manivelle de mise en rotation
- ✓ Système d'appui par 2 galets Ø16
- ✓ Système d'appui réglable en hauteur et pression

Caractéristiques techniques :

Capacité : Ø5 à 150 mm

Rouleau : Ø24 mm

Précision de rotation : < 2 µm



POUPÉE TOURNANTE POUR PINCE W20

Application :

Permet de vérifier la concentricité, le battement d'une pièce par rapport à une référence, aussi bien en intérieur qu'en extérieur.

Nombreuses adaptations possibles :

Motorisation, mandrin de précision avec mors spécifiques...

- ➔ Utilisation courante en atelier, en salle de métrologie...
- ➔ Utilisable sur les tables rainurées, projecteurs de profil ou sur votre application...

Caractéristiques :

Prise de pièce par pince W20 ou mandrin de précision avec queue type W20.

Blocage en rotation de la broche pour ouverture de la pince.

Broche montée sur roulements de précision.

Fixation sur table rainurée PMS ou embase.

Accessoires éléments modulaires utilisables avec cette application.

Toutes les pièces de précision sont trempées et rectifiées.

Précision de la broche : < 0.004 mm en standard

Référence	Fixation pince	Blocage broche	Plage de serrage
PM57900	W20	En standard	Ø0.30 à 20 mm (choisir la pince adaptée)
Passage dans la pince : Ø14.50 mm (traversant)			

Poupée livrée nue sans pince.

2 types de pinces possibles : série standard et ultra Précise (livrable de stock)

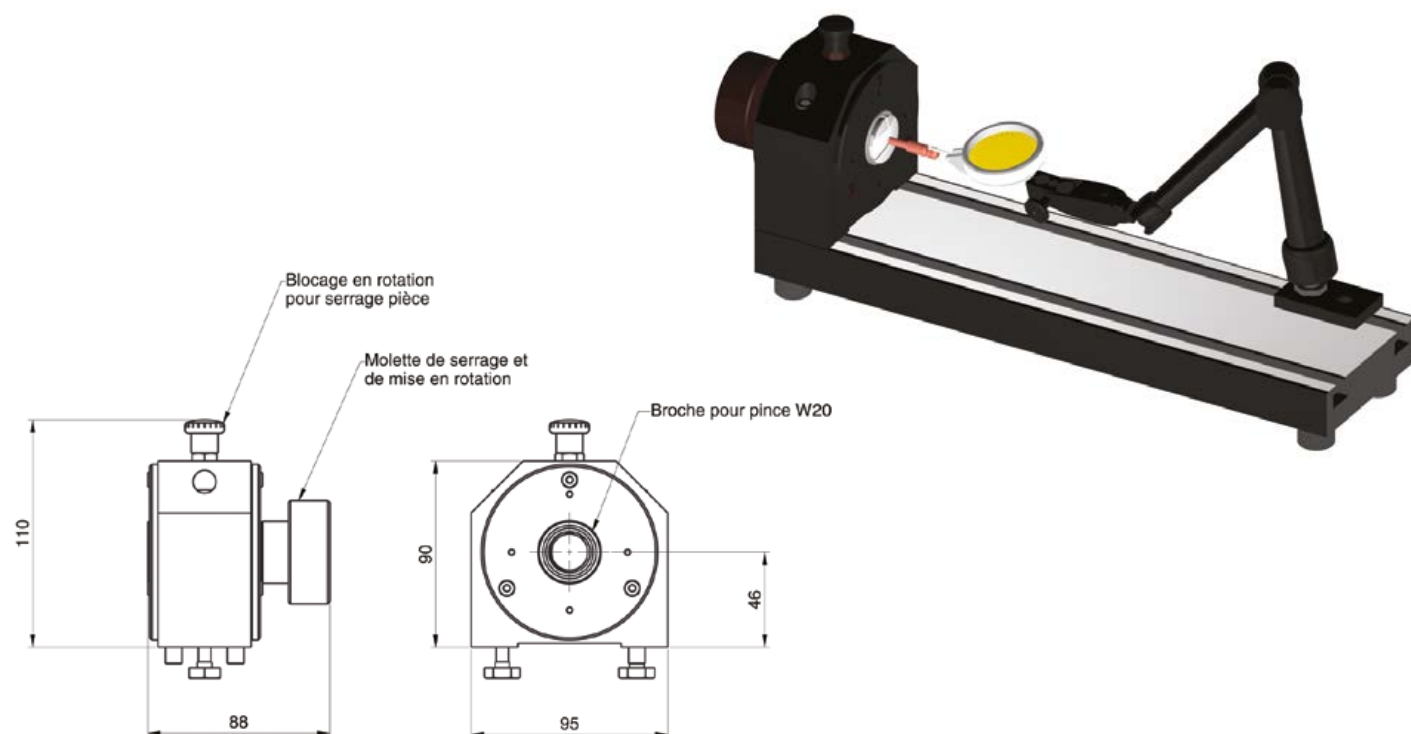
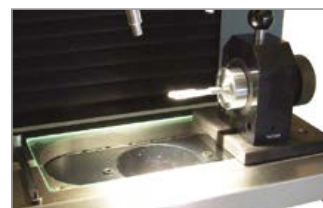
Les accessoires (tables, colonnes, bras...) sont à commander séparément.

Options • Variantes :

- Précision plus élevée
- Butée
- Affichage digital rotation avec codeur angulaire
- Version W25 (serrage jusqu'à Ø25 mm • Ø19 mm en traversant)
- Plaque de base ou embase



Embase en option



BANC DE RÉGLAGE DES ALÉSOIRS TYPE MAPAL

Application :

Permet de régler les plaquettes d'alésoirs d'intérieur et d'extérieur type MAPAL ou autres.


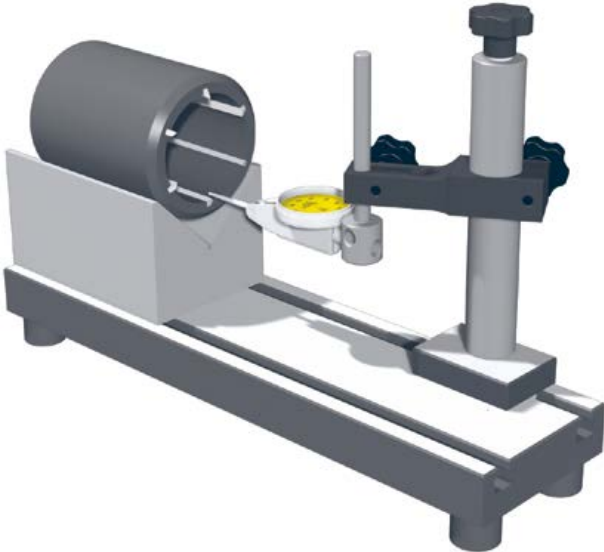
→ Utilisation courante en atelier ...

Caractéristiques :

Grâce aux deux points de mesure (alésoir d'intérieur), l'angle de la plaquette peut être réglé de manière précise. Ceci permet d'aligner l'arête de l'outil par rapport à son axe de rotation et garantir un alésage de qualité.

Toutes les pièces de précision sont trempées et rectifiées.

Précision de mesure : 0.002 mm

Alésoir intérieur	Alésoir extérieur
Réf. PMS8100	Réf. PMS8110
Prise de la pièce entre-pointes, avec une pointe fixe et une mobile	Vé mobile en translation avec guidage. Option : bridage sur le vé
	

SYSTÈME DE MESURE DE TAMPONS

Application :

Permet le contrôle et la mesure des calibres lisses et filetés, des cotes extérieures avec une précision élevée : **Diamètres, Filetages, Hauteurs, ...**

- ➔ Destiné principalement à la mesure en laboratoire : étalonnage, calibration.
- ➔ Utilisation également possible en atelier, en métrologie... suivant la précision du capteur utilisé.

Caractéristiques :

Système de dégauchissage permettant de régler précisément le parallélisme des touches de mesure haute et basse.

La mesure précise et exacte s'obtient facilement grâce au système mécanique de recherche du point de rebroussement.

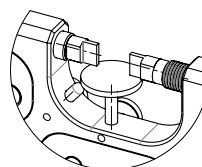
Toutes les pièces de précision sont trempées et rectifiées.

Planéité des touches < 0.1 µm

Précision de mesure : dépend du capteur utilisé.



Réf. PMS8822



Référence	Type	Précision
PMS8822	Mesure de Piges Ø0 à 40 mm (mesure directe 12 mm, touches couteaux Ep. 1.5 mm) + Capteur MT1281 + M3 + 4 Tampons Etalons sur socle	Capteur ± 0.2 µm
PMS8810	Système de mesure de tampon seul (partie base avec réglage parallélisme + recherche point de rebroussement)	
PMS8802/8804	Mesure de Tampons Ø0 à 100 mm (mesure directe 60 mm, touches Ø7.8) + Capteur MT60M + M3 + Marbre 300x200 + Colonne à vis (ou lisse Ø40)	Capteur ± 0.5 µm
PMS8805/8807	Mesure de Tampons Ø0 à 100 mm (mesure directe 60 mm, touches Ø7.8) + Capteur CT6001 + M3 + Marbre 300x200 + Colonne à vis (ou lisse Ø40)	Capteur ± 0.1 µm

AUTRES POSSIBILITÉS

- ✓ Colonne à vis double guidage pour montage du capteur
- ✓ Colonne lisse Ø40 mm pour montage du capteur
- ✓ Granit classe 0, dimensions au choix (300x200, 400x250 mm...)
- ✓ Touches de mesure carbures (Ø7.80 Réf. 4TC57335H par défaut)
- ✓ Touches spéciales et suivant plan
- ✓ Etalons de référence
- ✓ Piges pour mesure de filetage
- ✓ Précision du capteur jusqu'à ± 0.03 µm



Nous fournissons les capteurs de mesure haute précision (Heidenhain, Sony, Mahr, Metro...)

Application :

Permet de supporter l'unité d'avance d'un rugosimètre afin de faciliter la mesure dans les zones difficiles ou pour des unités à palpé sans patin.

→ Utilisation courante en atelier, en métrologie et laboratoire ...

Caractéristiques :

Ensemble sur base granit noir en classe DIN876/0, surmonté d'une colonne à vis double guidage supportant l'unité d'avance du rugosimètre et d'une rainure permettant de se dégauchir et de monter des accessoires de fixation.

Référence	Dimensions	Planéité
PMS8908	500 mm x 315 mm	Classe O (DIN876)
PMS8918	400 mm x 250 mm	Classe O (DIN876)

Statif comprenant : marbre granit classe O avec rainure en T 8 H7, colonne à vis double guidage avec blocage, pieds anti-vibratoires.



Choisir le support en fonction de votre rugosimètre :



Support Mahr PS10 / M310
Réf. PMS8936



Support Mitutoyo
SJ400 / SJ410
Réf. PMS8930



Support Mitutoyo
SJ210, 220, 201, 301, 310
Réf. PMS8932



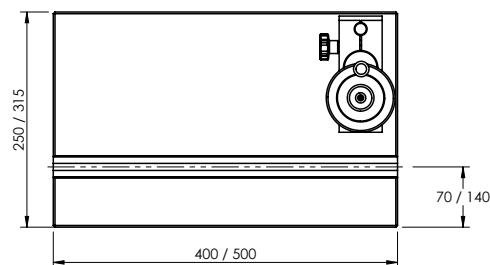
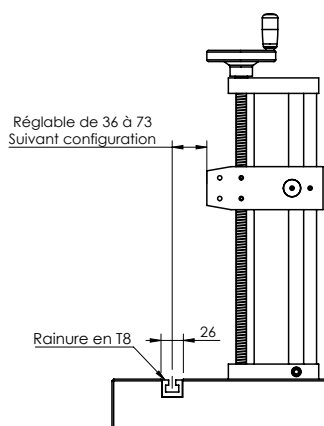
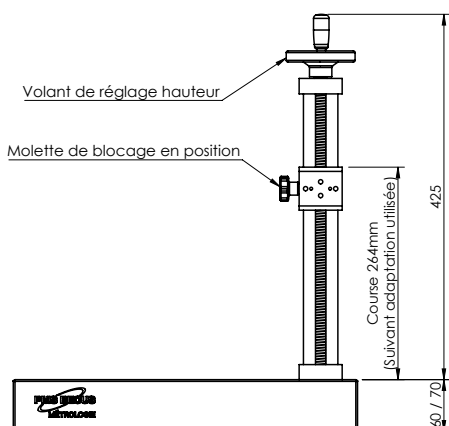
Support Diavite
DH-5 à DH-10 / Compact
Réf. PMS8931



Support MahrSurf M410
Image non contractuelle
Réf. PMS893X

Autres modèles sur demande :

- Mahr PS1, S1, S2, PZK, GD25, PGK, M300C, M1, M2...
- Tesa Rugosurf
- Taylor Hobson, Zeiss...



Autres possibilités :

- ✓ Colonne : Lisse Ø25, Ø40 mm.
- ✓ Granit : Classe O, dimensions au choix (300x200, 400x250, 500x315 mm...).
- ✓ Système anti-vibratoires.
- ✓ Table croisée, micrométrique, flottante...
- ✓ Autres accessoires de bridage ou de maintien, voir page 26-27, 57 à 65
- ✓ Tous les éléments sont disponibles au détail.

POSE INSERT PERÇAGE MARBRE

Nous réalisons et posons les inserts dans le marbre (voir page 59 pour plus d'informations.)

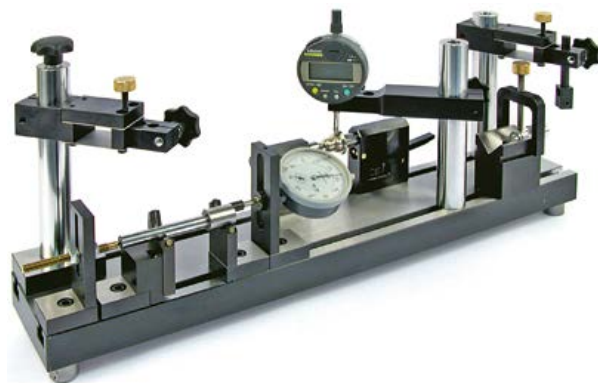
Application :

Permet de créer votre montage de contrôle à partir d'éléments standards multi-utilisation.

→ Utilisation courante en atelier, en métrologie et laboratoire ...

Caractéristiques :

Tous les éléments se montent en standard sur les tables rainurées avec rainure en T 8H7 ou suivant votre application. Toutes les pièces de précision sont trempées et rectifiées.



Exemple d'application

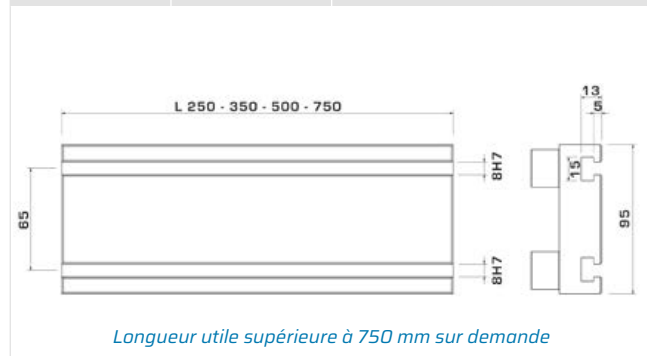
TABLES RAINURÉES ACIER

Acier cémenté trempé
Rainure en T largeur 8 H7 normalisé PMS

Avantages : rigidité. Table en acier rectifié offrant une planéité pour des contrôles précis.

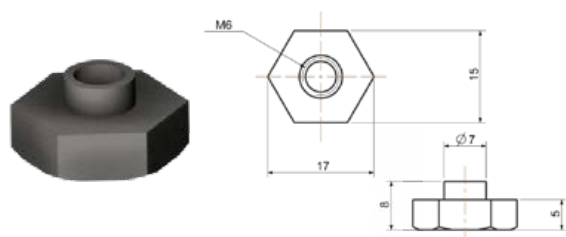
Tables rainurées acier

PMS2501	PMS2502	PMS2503	PMS2505
L utile 250 mm	L utile 350 mm	L utile 500 mm	L utile 750 mm



ÉCROU - Pour table Acier

Référence	Désignation
PMS-00024	Écrou M6 pour rainure en T 8 H7



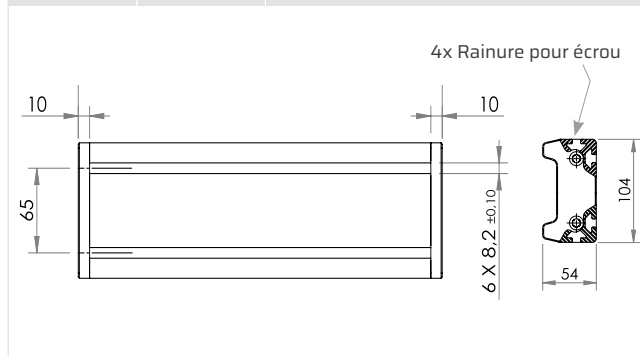
TABLES RAINURÉES ALU

Aluminium, anodisé dur
Rainure en T largeur 8.2 ± 0.10 mm

Avantages : plus économiques tout en offrant un système plus léger et inoxydable.

Tables rainurées alu

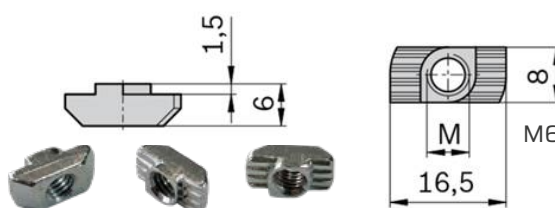
PMS2511	PMS2512	PMS2513	PMS2515	PMS2517
L utile 250 mm	L utile 350 mm	L utile 500 mm	L utile 750 mm	L utile 1000 mm



ÉCROU - Pour table Aluminium / Acier

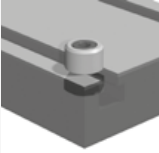
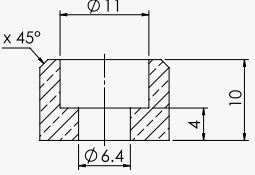

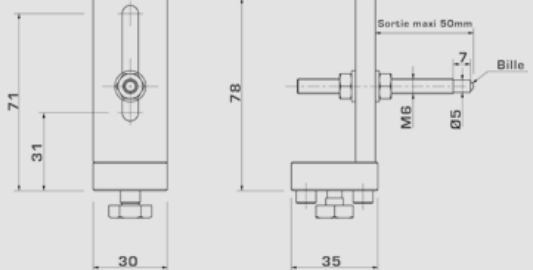

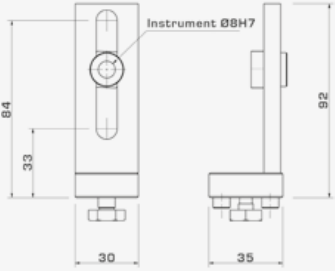

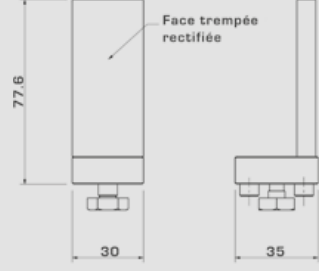

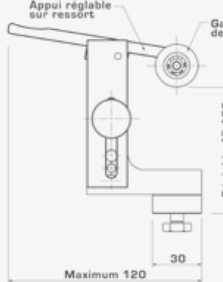

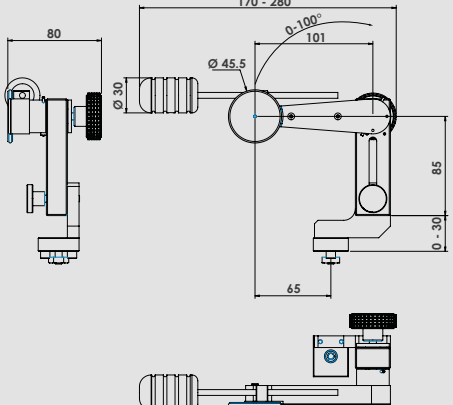
Référence	Désignation
PMS-00951	Écrou M6 pour rainure en T 8

Fonctionne aussi avec les tables en acier



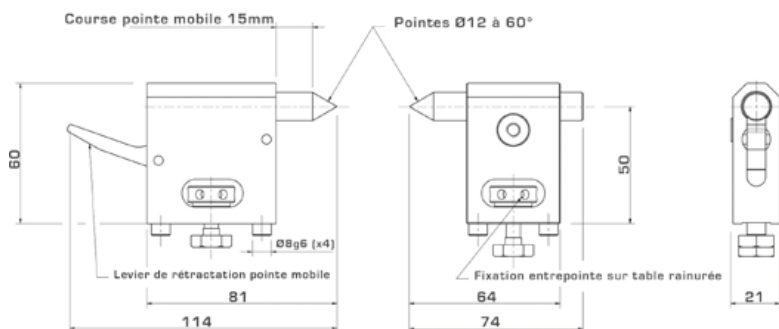
Permet de fixer tous types d'accessoires sur les tables rainurées

BUTÉES POUR TABLE RAINURÉE

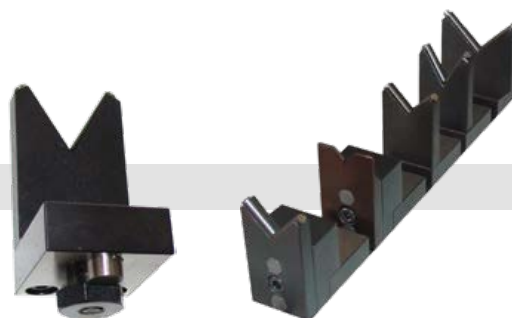
Référence	Désignation	Visuel	Dimensions
PMS2143TU	Butée d'arrêt pour rainure TU		
PMS2140TUR	Butée réglable cylindrique		
PMS2141TUSH	Support horizontal pour comparateur		
PMS2142TU	Butée plate		
PMS2301TU	Système d'appui pièce à galet		
PMS2305	Système d'entraînement en rotation Permet de maintenir en appui et entraîner en rotation la pièce. Force d'appui réglable par la position du poids.		

POUPÉES ENTRE-POINTES POUR TABLE RAINURÉE

Référence	Type	Angle	Hauteur
PMS2220TU	Entre-pointes (paire)	60°	50 mm
PMS2222	Réhausse 25 mm (paire)		25 mm
PMS2223	Réhausse 50 mm (paire)		50 mm



Autres \varnothing de pointes possibles, nous consulter.



VÉS POUR TABLE RAINURÉE

Utilisable sur statif rugosimètre avec rainure en T
Livable sans ergot pour utilisation sur table plane

Référence	Type	Angle	Capacité \varnothing	Réglable en H	Visuel	Dimensions
PMS2101TUF	À barreaux carbure	90°	35 mm	✗		
PMS2101TUR	À barreaux carbure	90°	35 mm	✓		
PMS2102TUF	À barreaux carbure	60°	24 mm	✗		
PMS2102TUR	À barreaux carbure	60°	24 mm	✓		

ÉLÉMENTS MODULAIRES POUR TABLE RAINURÉE

Référence	Type	Angle X	Capacité Ø	Réglable en H	Visuel	Dimensions
PMS2161TUF	À barreaux carbure	90°	60 mm	✗		
PMS2162TUF	À barreaux carbure	90°	90 mm	✗		
PMS2151TUF	À barreaux carbure	90° incliné 22°30'	35 mm	✗		
PMS2151TUR	À barreaux carbure	90° incliné 22°30'	35 mm	✓		
PMS2123TUER	Épaisseur réduite	90°	20 mm	✓		
PMS2124TUER	Épaisseur réduite	60°	18 mm	✓		
PMS2125TUER	Épaisseur réduite	90° incliné 22°30'	20 mm	✗		
PMS2191TU	Réhausse 30 mm	-	-	✗		
PMS2230TUET	À étrier avec tenon Sur demande : - Sans goupille sur la face intérieure - En paire, appariée	90°	35 mm	✗		
PMS2180	Vé à roulements fixe	-	Ø60 à Ø120 mm	✗		
			Ø3.30 à Ø60 mm	✗		
PMS2181	Vé à roulements réglable en hauteur	-	Ø60 à Ø120 mm	✓		
			Ø3.30 à Ø60 mm	✓		

COLONNES POUR TABLE RAINURÉE

Colonnes		
Réf. PMS2010TU	Réf. PMS2011TUR	Réf. PMS2012TURA
Fixe	Réglage transversal	Coulissant guidé à blocage
Ø25 mm • H 150 mm	Ø25 mm • H 160 mm	Ø25 mm • H 160 mm
Blocage clé	Blocage clé	Blocage bouton

Bras articulé
Réf. PMS2311TU
 H 178 mm (56 x 51 x 71)
 Blocage bouton

Autres dimensions sur demande

GUIDAGE LINÉAIRE

Position des butées sur demande

Guidage linéaire à billes sans entretien

Dispositif de verrouillage en position par pincement

Longueur rails sur mesure
selon longueur de la table (250 • 350 • 500 • 750)

Dimensions: 160 mm height, Ø25 mm diameter, 196 mm total height, 65 mm width, 107 mm depth.

Adjustment options: X=95 mm with lock, X=65 mm without lock.

Guidages linéaires			
Réf. PMS2320-L	Réf. PMS2321-L	Réf. PMS2320-BC	Réf. PMS2320-BU
Guidage linéaire + Colonne	Guidage linéaire + Bras articulé	Option blocage	Butée de position réglable et blocable
Ø25 mm H : 160/196 mm	H : 145/181 mm		
L= 150, 250, 350, 500, 750 mm ou Spéciale (longueur du rail au choix) Longueur utile = Longueur totale • X mm (position des butées sur demande)			

BRAS POUR COLONNE Ø 25 : TABLE RAINURÉE

Bras standard pour colonne Ø25

Réf. PMS20015

Entraxe 65 mm

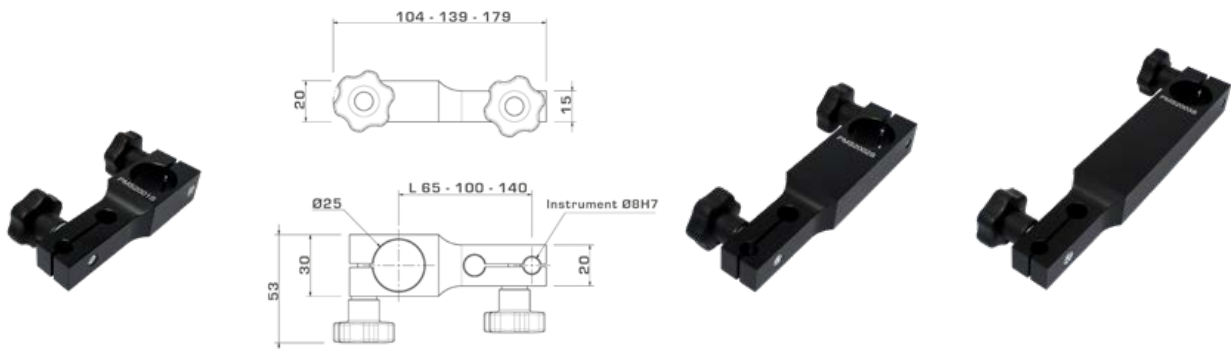
Réf. PMS20025

Entraxe 100 mm

Réf. PMS20035

Entraxe 140 mm

Ø Alésage : 25H7 • 8H7

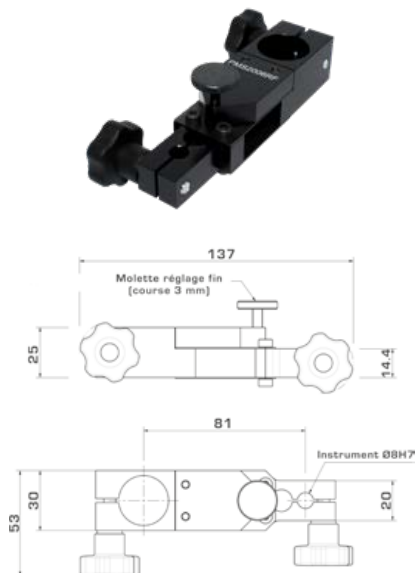


Bras réglage fin pour colonne Ø25

Réf. PMS2006RF

Entraxe 81 mm • Course 3 mm

Ø Alésage : 25H7 • 8H7

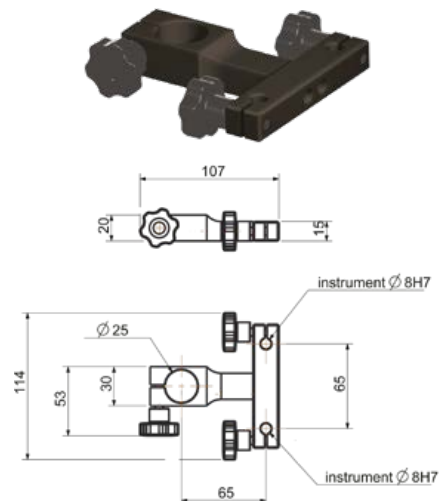


Bras standard double pour colonne Ø25

Réf. PMS2008S

Entraxe 65 x 65

Ø Alésage : 25H7 • 8H7 (x2)



Permet de mettre 2 comparateurs côte à côte

Bras à 90° (équerre)

Réf. PMS2030

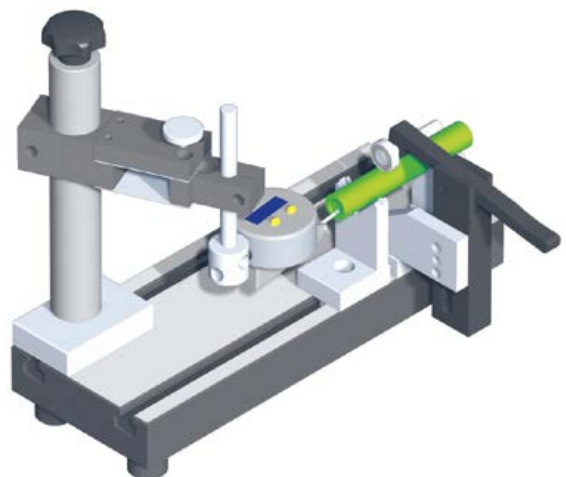
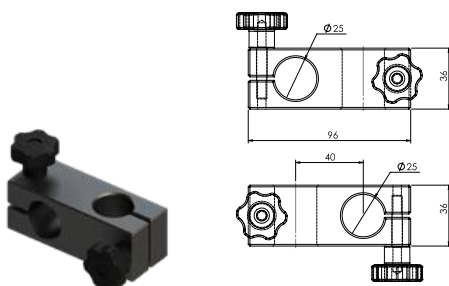
Réf. PMS2031

Entraxe 40 mm

Ø Alésage : 25H7 • 25H7

25H7 • 20H7

Permet de monter 2 colonnes Ø25 à 90°



► Prévoir la touche de comparateur adaptée en fonction de votre application, voir pages 50 à 56.

Banc entre-pointes

Contrôle défaut concentricité, circularité, battement...

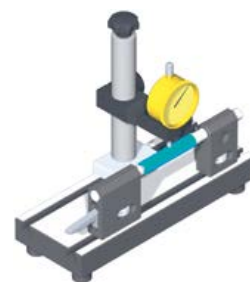
Table rainurée **PMS2501**
 Paire entre-pointes **PMS2220TU**
 Colonne **PMS2012TURA**
 Bras **PMS2001S**



Entre-pointes avec guidage linéaire

Contrôle défaut concentricité, circularité, battement...
 + contrôle rectitude

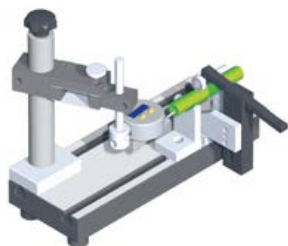
Table rainurée **PMS2501**
 Paire entre-pointes **PMS2220TU**
 Rail + Colonne **PMS2320-L**
 Bras **PMS2001S**



Vés avec bridage

Contrôle défaut concentricité, circularité, battement...

Table rainurée **PMS2501**
 Paire de vés **PMS2101TUF**
 Bridage à galet **PMS2301TU**
 Colonne **PMS2012TURA**
 Bras **PMS2006RF**



Vés épaisseur réduite avec guidage linéaire

Contrôle défaut concentricité, circularité, battement, rectitude... pour pièces de petites dimensions ou portées réduites

Table rainurée **PMS2501**
 Paire de vés **PMS2124TUER**
 Rail + Colonne **PMS2320-L**
 Bras **PMS2001S**



Vés réglables avec guidage linéaire

Contrôle défaut concentricité, circularité, triangulation, battement, rectitude... pour pièces épaulées

Table rainurée **PMS2501**
 Vés **PMS2102TUR + PMS2102TUF**
 Rail + Colonne **PMS2320-L**
 Bras **PMS2001S**



Vés avec bridage et guidage linéaire

Contrôle défaut concentricité, circularité, battement, rectitude...

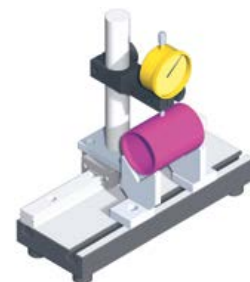
Table rainurée **PMS2501**
 Paire de vés **PMS2101TUF**
 Bridage à galet **PMS2301TU**
 Rail + Colonne **PMS2320-L**
 Bras **PMS2001S**



Vés de grande capacité avec guidage linéaire

Contrôle défaut concentricité, circularité, battement, rectitude... pour pièces de grandes dimensions

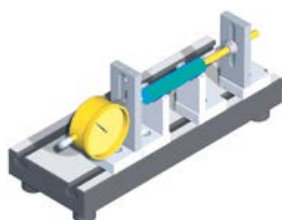
Table rainurée **PMS2501**
 Paire de vés **PMS2161TUF**
 Rail + Colonne **PMS2320-L**
 Bras **PMS2001S**



Vés avec butée et mesure axiale

Contrôle de battement de face et de longueur

Table rainurée **PMS2501**
 Paire de vés **PMS2101TUF**
 Support **PMS2141TUSH**
 Butée **PMS2140TU**



Vés réglables inclinées avec guidage linéaire

Contrôle du \emptyset , défaut concentricité, circularité, battement, rectitude... pour pièces épaulées

Table rainurée **PMS2501**
 Vés **PMS2151TUF + PMS2151TUR**
 Rail + Colonne **PMS2320-L**
 Bras **PMS2001S**

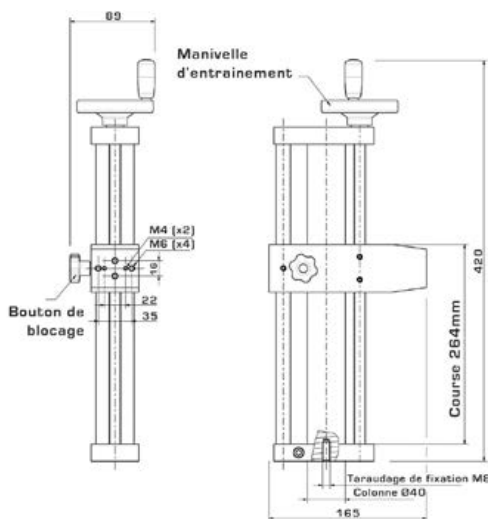


COLONNE À VIS DOUBLE GUIDAGE

Colonnes en acier chromé et rectifié, double guidage pour une rigidité optimale.
L'adaptation Ø8H7 permet de monter des comparateurs, capteurs ou fixer d'autres accessoires.
S'utilise également avec le bras pour colonne Ø40.
4 taraudages sur la face pour mesureur Heidenhain

➔ Utilisation : support de rugosimètre, capteur de mesure Heidenhain, support de comparateur...

Référence	Type	Course
PMS3550	Colonne à vis double guidage	264 mm
PMS3555	Adaptation Ø8H7	-



Pose insert - Perçage marbre :

Nous réalisons et posons les inserts dans le marbre (neuf et occasion).
Pour fixation colonne, support, règle...
En standard M6, M8, M10...



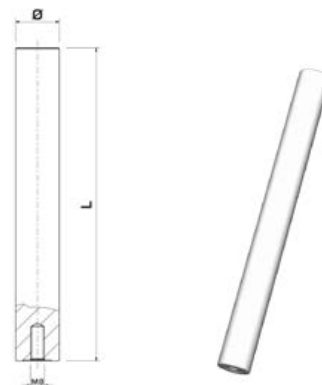
[Voir les références page 23.](#)

COLONNES LISSES CHROMÉES

Colonnes en acier chromé et rectifié, taraudées M8.

Référence	Ø	Longueur
PMS3502	25 mm	250 mm
PMS3504	25 mm	350 mm
PMS3506	25 mm	500 mm
PMS3520	40 mm	350 mm

Autres Ø et longueur sur demande

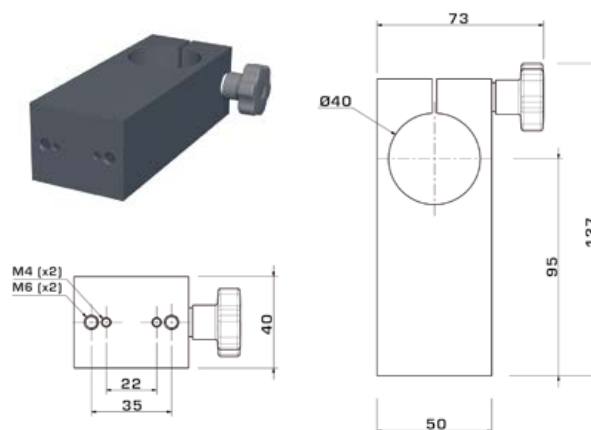


BRAS POUR COLONNE Ø40

4 Taraudages sur la face pour mesureur Heidenhain

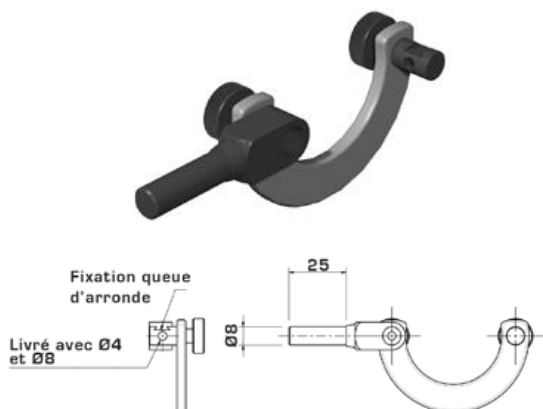
[Pour les colonnes Ø25, voir les bras en page 29.](#)

Référence	Type
PMS2005	Bras Ø40
PMS3555	Adaptation pour Ø8H7



Support de centrage Ø4, Ø8 et queue d'aronde

Réf. PMS1820



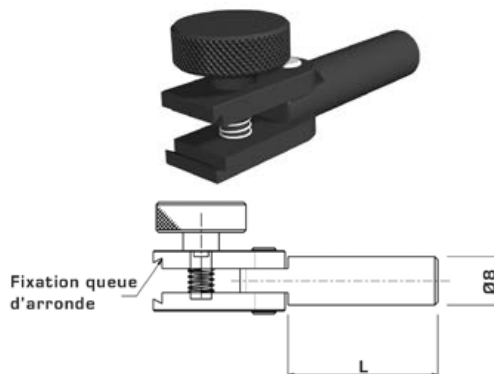
Support orientable

Réf. PMS1821

Court • L 25 mm

Réf. PMS1822

Long • L 90 mm



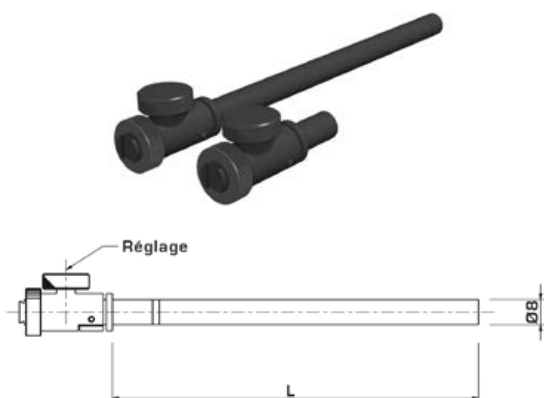
Support à réglage fin

Réf. PMS1823

Court • L 15 mm

Réf. PMS1824

Long • L 120 mm



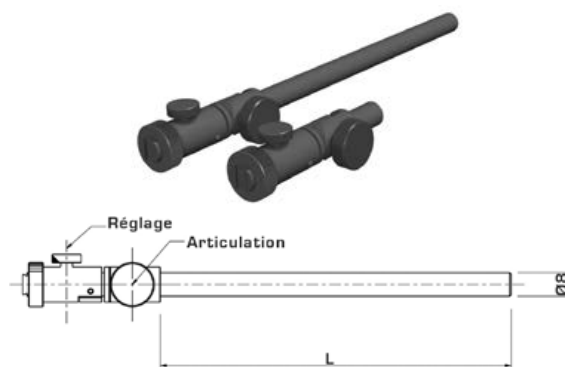
Support orientable à réglage fin

Réf. PMS1825

Court • L 15 mm

Réf. PMS1826

Long • L 120 mm



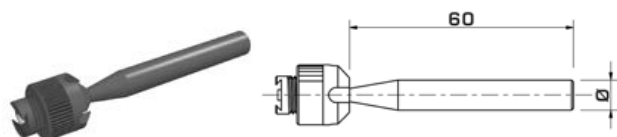
Support rotulé

Réf. PMS1827

Ø8

Réf. PMS1828

Ø6



Bride de fixation orientable

Réf. PMS1861

Ø8 • Ø8

Réf. PMS1863

Ø12 • Ø12

Réf. PMS1864

Ø16 • Ø16

Réf. PMS1865

Ø18 • Ø18



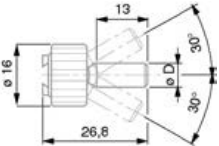
Support indicateur à levier

Réf. PMS1805	Réf. PMS1806	Réf. PMS1807
Ø8	Ø6	Ø4
		

Support indicateur à levier à bague moletée

Réf. PMS1800	Réf. PMS1801
Ø8	Ø4
	

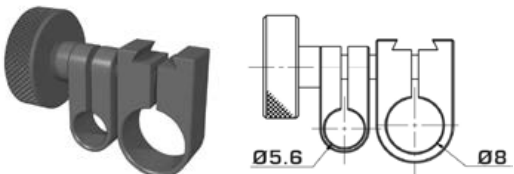
Support indicateur à levier orientable avec bague moletée

Réf. PMS1810
Ø8


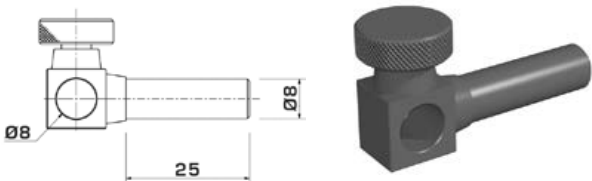
Support indicateur à levier tournant

Réf. PMS1815
Ø4, Queue Ø8, L 25 mm


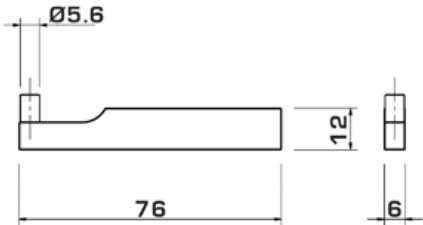

Bride de fixation orientable

Réf. PMS1841
Ø5.6 • Ø8

<i>Existe aussi en Ø6 • Ø8</i>


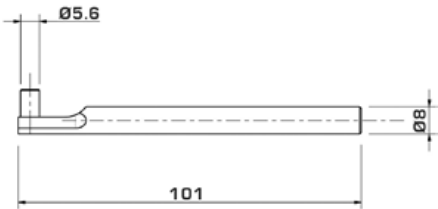
Support équerre

Réf. PMS1845
Ø8


Support prismatique

Réf. PMS1846
12 x 6


<i>Support orientable : Ajouter le PMS1846 ou 1847 avec la bride PMS1841</i>

Support cylindrique

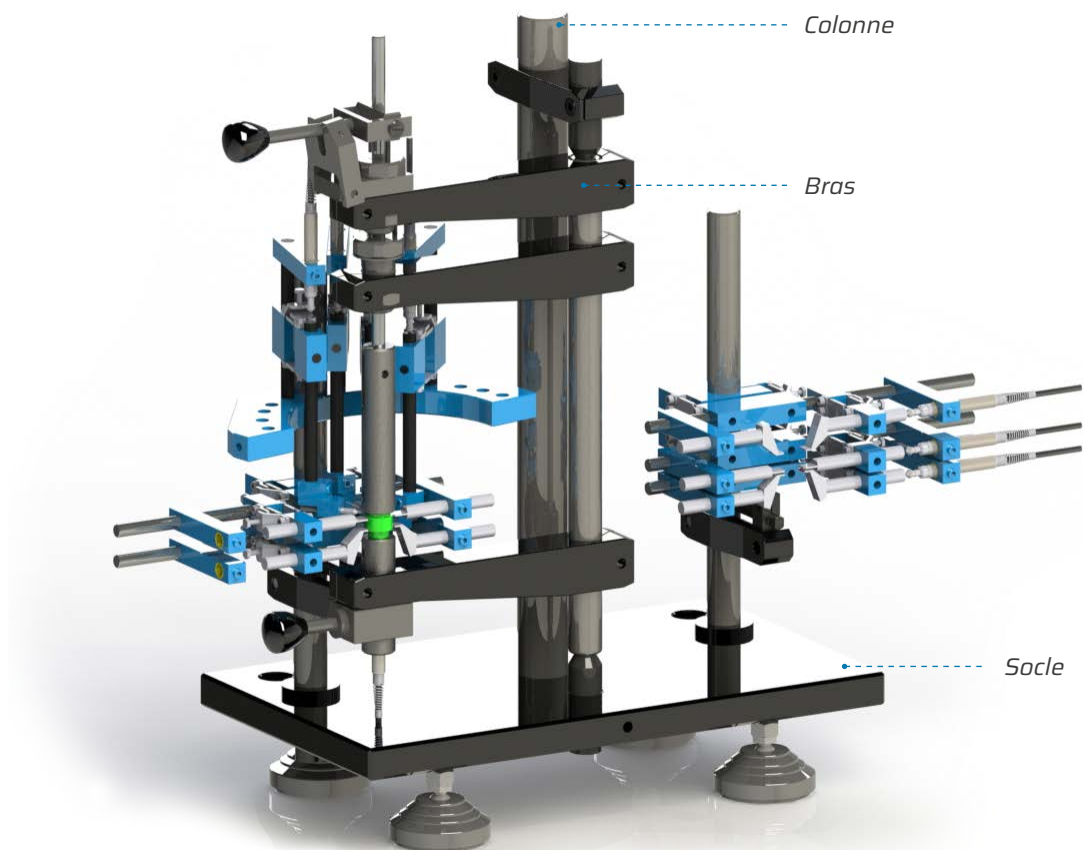
Réf. PMS1847
Ø8



Application :

Permet de créer votre montage de contrôle à partir d'éléments standards multi-utilisation.
Utilisation courante en atelier, en métrologie et laboratoire...

Le service PMS BECUS :

Nous réalisons pour vous l'étude des éléments nécessaires à votre montage.
Nous fabriquons les étalons correspondants à votre application.



ENSEMBLES MULTICOTES

Multicote pivotant double

Réf. PMS1100



Multicote pivotant simple

Réf. PMS1101



ÉLÉMENTS MULTICOTES : SOCLE + COLONNE

Ensemble : Socle + colonne lisse

Réf. PMS1110	Réf. PMS1111	Réf. PMS1112
Ø20 • L 250 mm	Ø30 • L 400 mm	Ø35 • L 300 mm

Ensemble : Socle + colonne lisse

Réf. PMS1113

Ø20 • L 280 mm, Orientable

Ensemble : Socle + colonne percée orientable

Réf. PMS1114	Réf. PMS1115
L 280 mm	L 405 mm

SOCLES

Table support 6 x Ø20

Réf. PMS1201

Table support 8 x Ø20

Réf. PMS1202

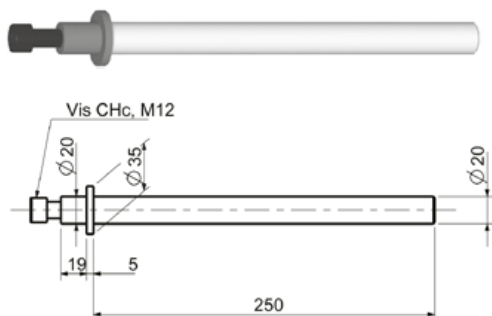
Socle pour colonne

Réf. PMS1200

Colonne lisse

Réf. PMS1210

Ø20 • L 250 mm



Colonne lisse

Réf. PMS1211

Ø30 • L 400 mm

Réf. PMS1212

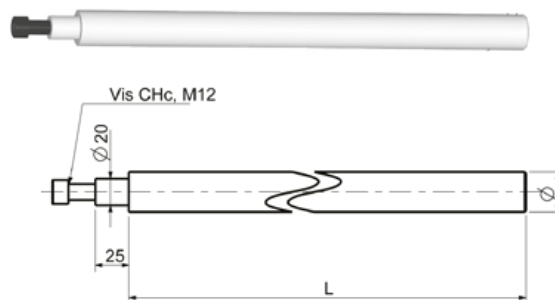
Ø30 • L 600 mm

Réf. PMS1213

Ø35 • L 300 mm

Réf. PMS1214

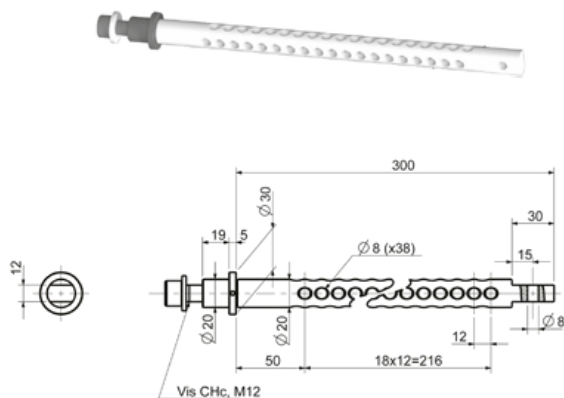
Ø35 • L 600 mm



Colonne fixe percée

Réf. PMS1215

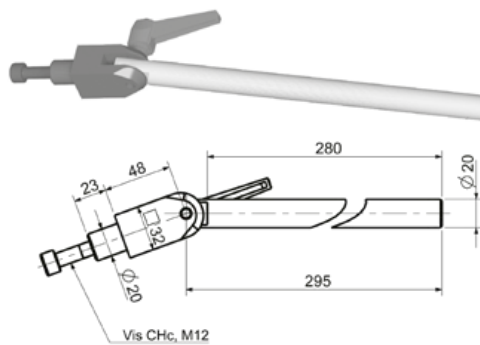
L 300 mm



Colonne orientable lisse

Réf. PMS1220

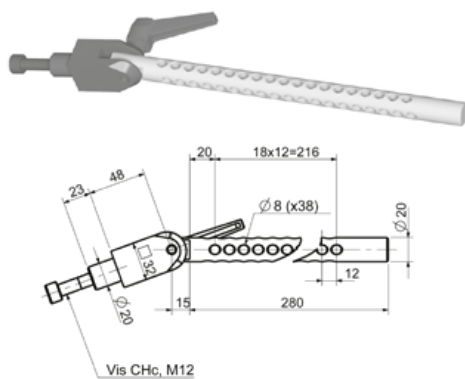
L 280 mm



Colonne orientable percée

Réf. PMS1221

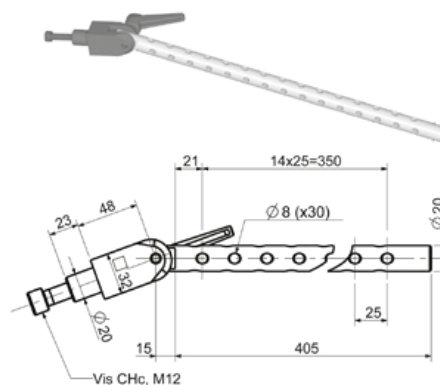
L 280 mm



Colonne orientable percée

Réf. PMS1222

L 405 mm



Réf.	Type	Douille de réduction
PMS2025	Ø 30 • Ø 25	
PMS2026	Ø 25 • Ø 20	
PMS2027	Ø 25 • Ø 8	
PMS1256	Ø20 • Ø8 mm	
PMS1257	Ø30 • Ø20 mm	

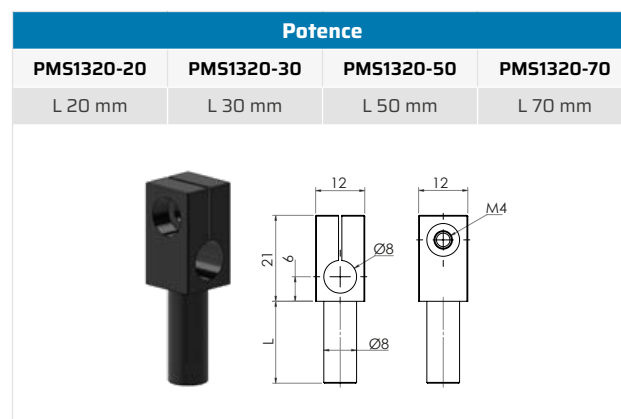
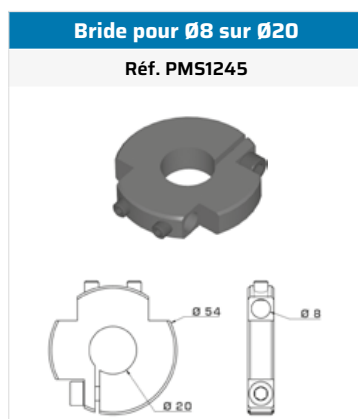
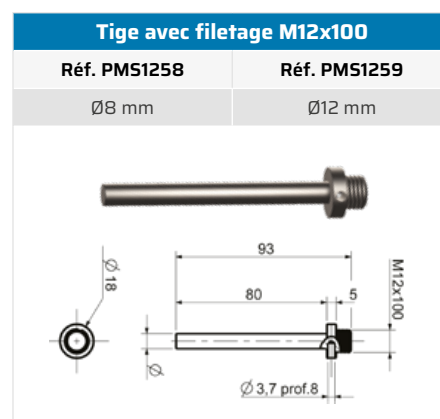
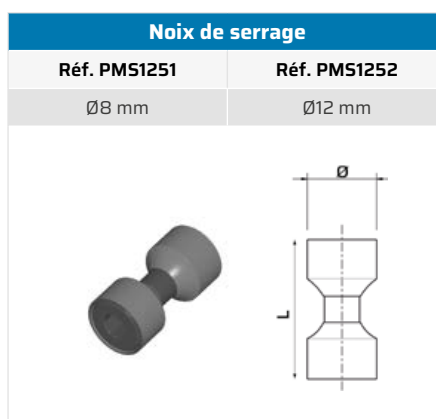
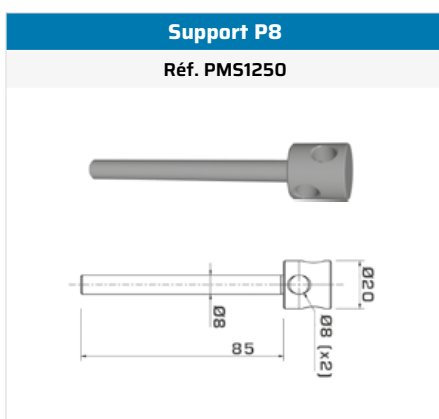


Table Ø80 plane

Réf. PMS1260

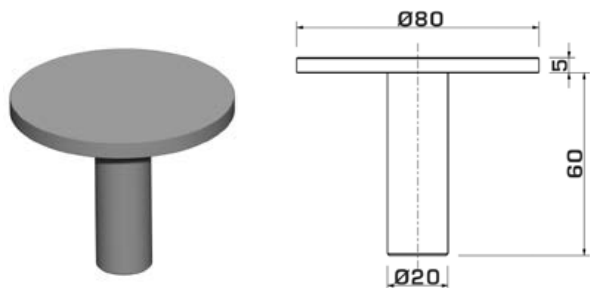


Table Ø80 avec alésage Ø8 central

Réf. PMS1261

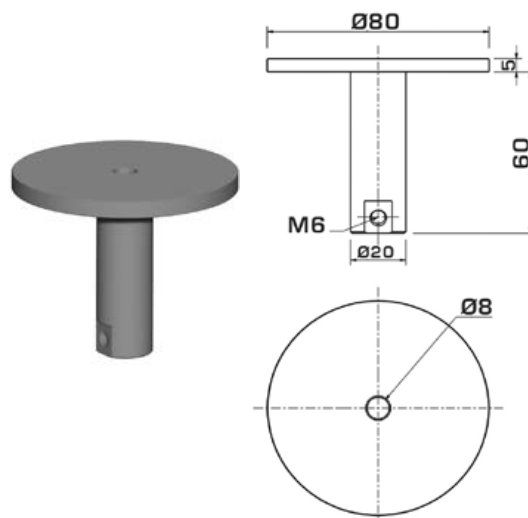


Table à trous Ø1 à 16 mm ouverte

Réf. PMS1263

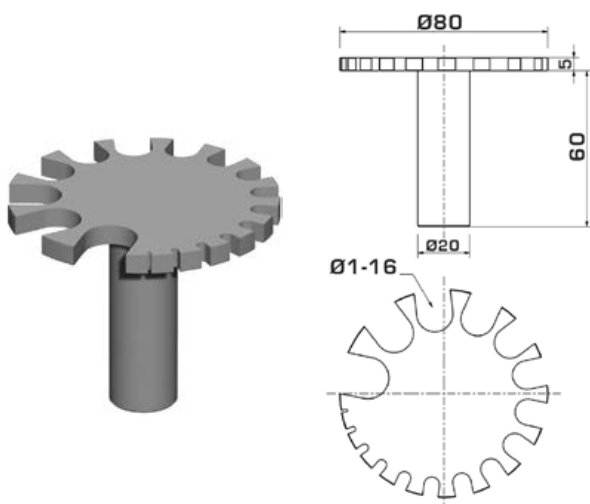


Table à trous Ø17 à 25 mm ouverte

Réf. PMS1262

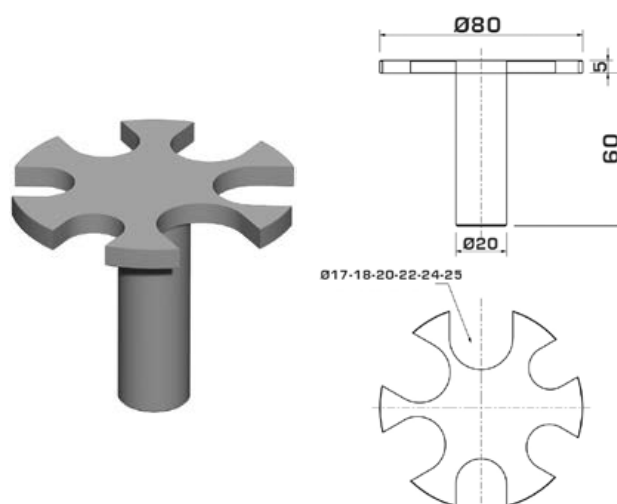


Table à trous Ø1 à 16 mm

Réf. PMS1265

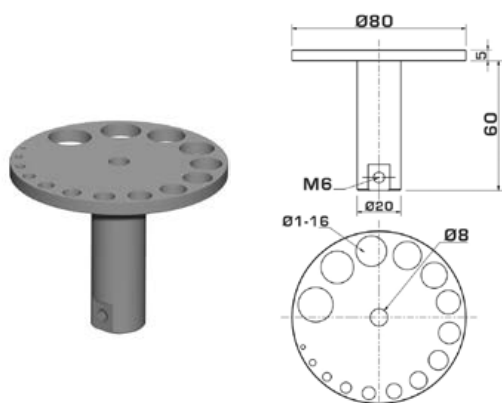
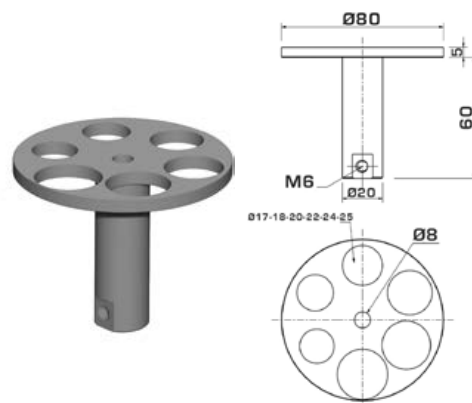


Table à trous Ø17 à 25 mm

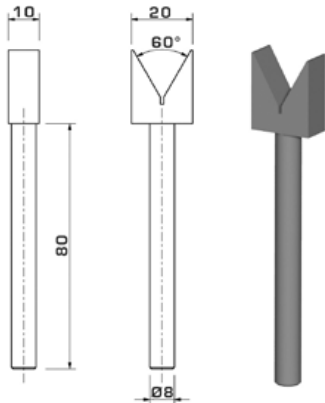
Réf. PMS1264



Vé 60°

Réf. PMS1270

L 20 mm



Vé 90°

Réf. PMS1271

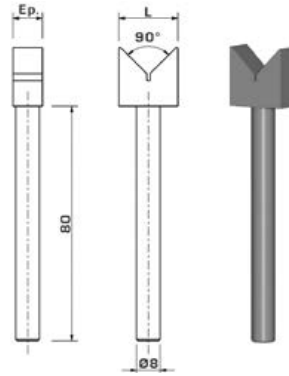
L 10 mm • Ep. 5 mm

Réf. PMS1272

L 20 mm • Ep. 10 mm

Réf. PMS1273

L 30 mm • Ep. 20 mm



Vé 90° avec butée

Réf. PMS1274

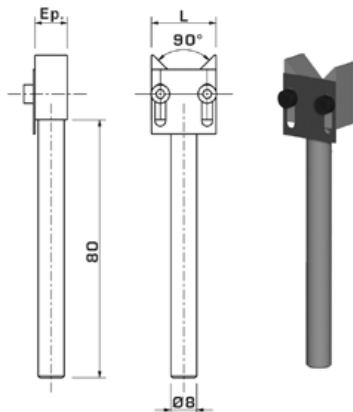
L 20 mm • Ep. 10 mm

Réf. PMS1275

L 30 mm • Ep. 20 mm

Réf. PMS1274-P

Butée pour PMS1274



Vé 90° à étrier

Réf. PMS1276

L 30 mm

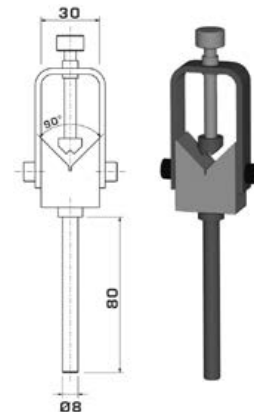
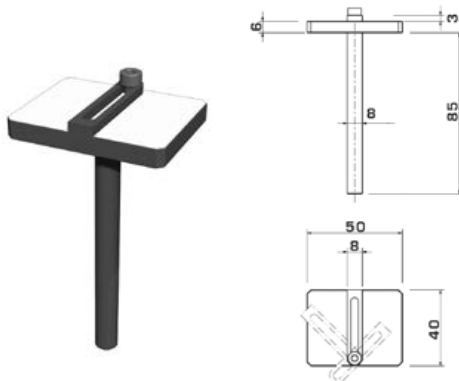


Table rectangulaire

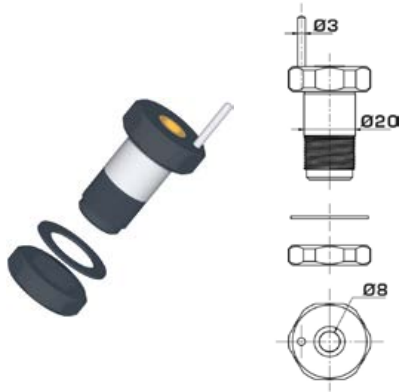
Réf. PMS1266

50 x 40 mm



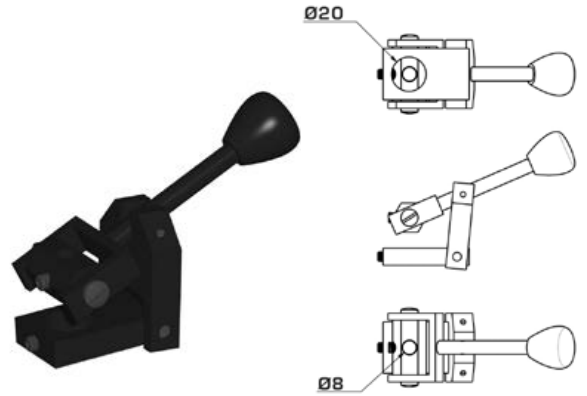
Support de pointes

Réf. PMS1300



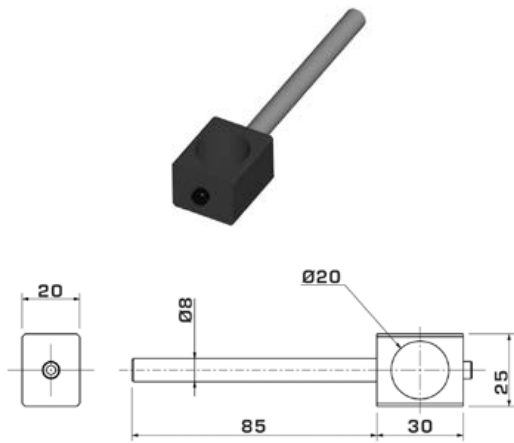
Levier de relevage pointe

Réf. PMS1301



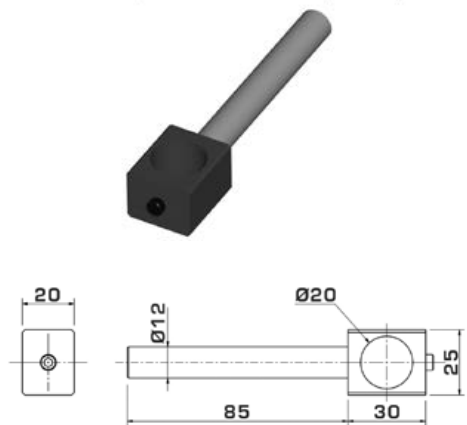
Support Ø8 percé Ø20

Réf. PMS1302



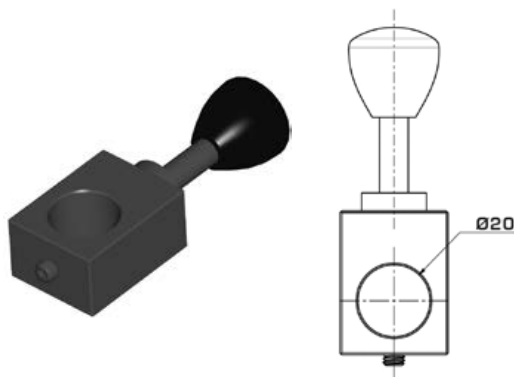
Support Ø12 percé Ø20

Réf. PMS1303



Levier avec alésage Ø20

Réf. PMS1304



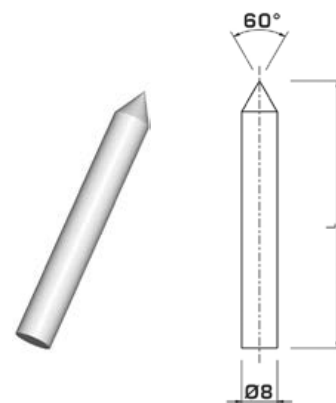
Pointe 60° Ø8 - Acier trempé

Réf. PMS1310

L 60 mm

Réf. PMS1311

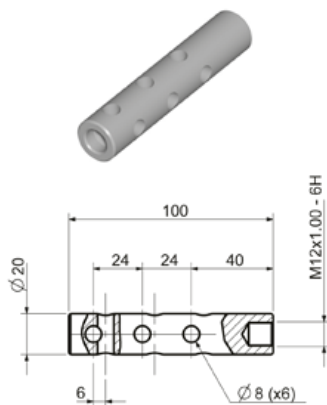
L 120 mm



Cylindre percé

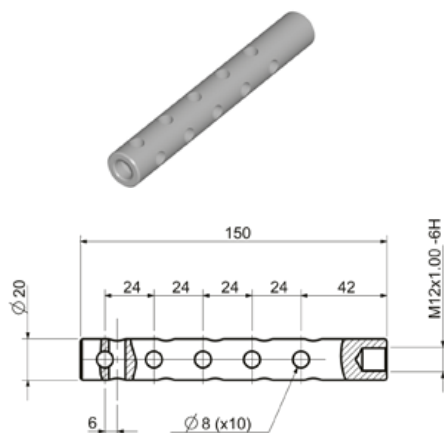
Réf. PMS1305

L 100 mm



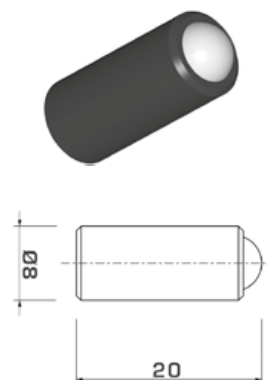
Réf. PMS1306

L 150 mm



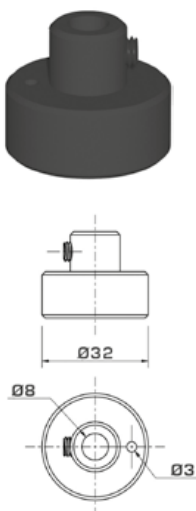
Doigt d'indexation

Réf. PMS1307



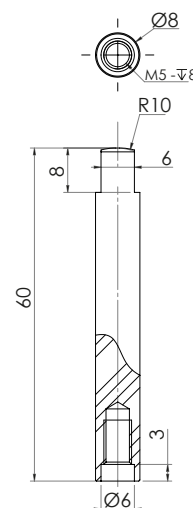
Bouton moleté alésage Ø8 mm

Réf. PMS1308



Rallonge M5, L 60 mm

Réf. PMS1309



Pointe 60° - Queue Ø20 mm

Réf. PMS1312

Acier trempé

Réf. PMS1312-H

Carbure



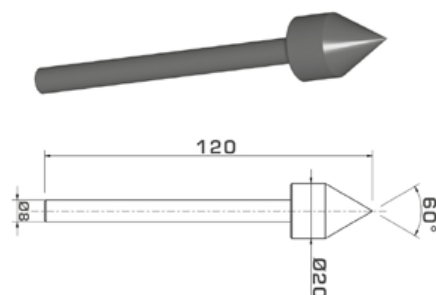
Pointe 60° Ø20 - Queue Ø8 mm

Réf. PMS1313

Acier trempé

Réf. PMS1313-H

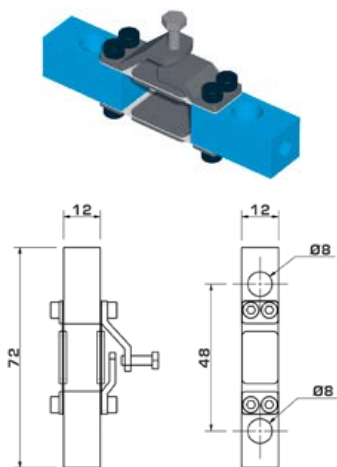
Carbure



Élément flottant

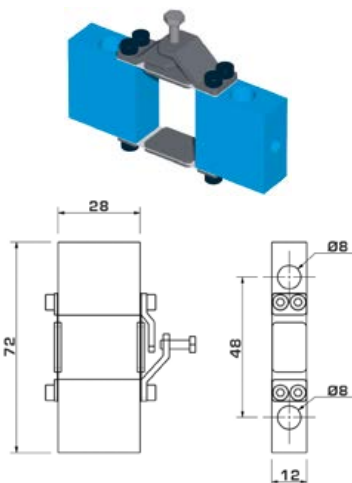
Réf. PMS1400

L 12 mm



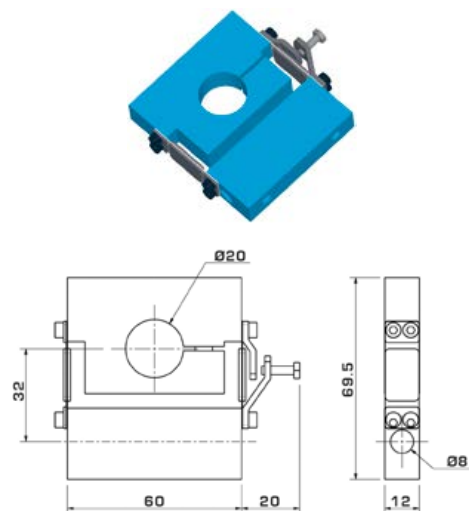
Réf. PMS1401

L 28 mm



Support fourche

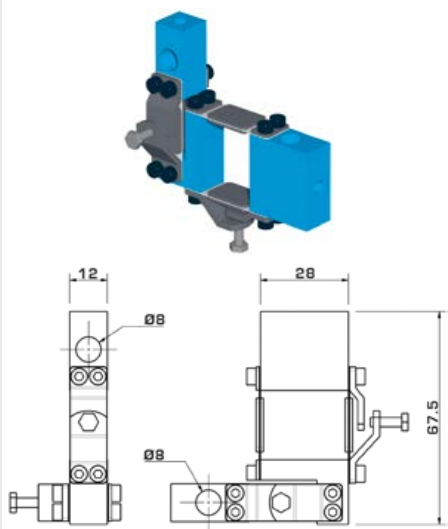
Réf. PMS1402



Élément flottant double

Réf. PMS1403

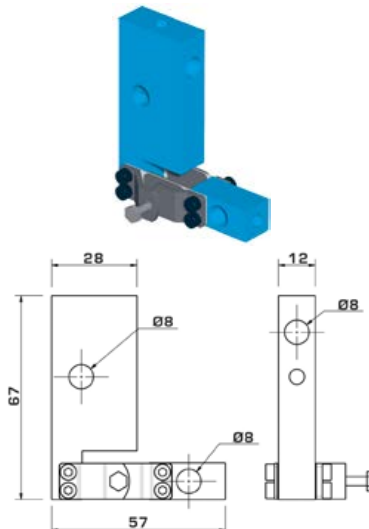
L 28 mm



Élément flottant perpendiculaire

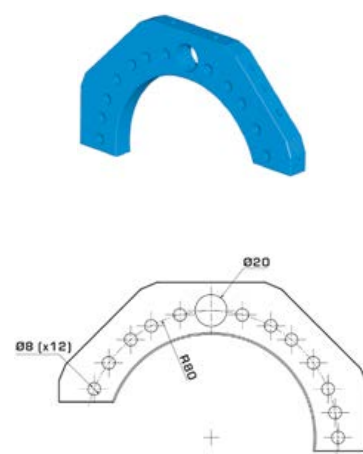
Réf. PMS1404

L 12 mm



Bras porte élément flottant

Réf. PMS1410



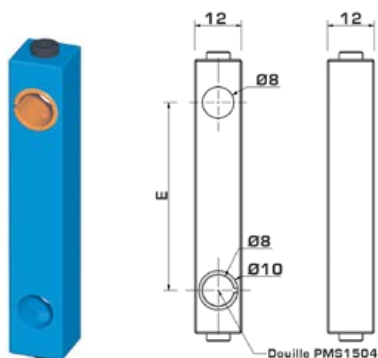
Porte palpeur

Réf. PMS1420

Ø8/10 • Entraxe 48 mm

Réf. PMS1421

Ø8/10 • Entraxe 24 mm



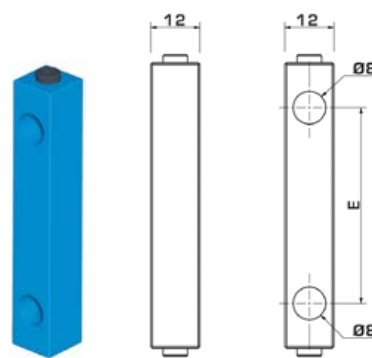
Domino

Réf. PMS1422

Ø8 • Entraxe 48 mm

Réf. PMS1423

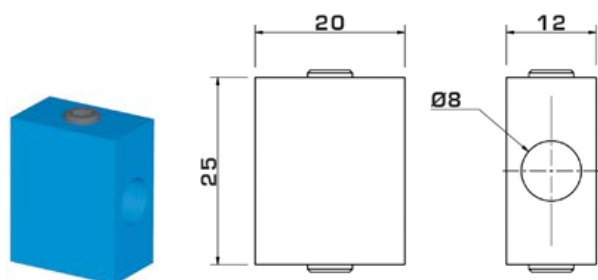
Ø8 • Entraxe 24 mm



Support axe

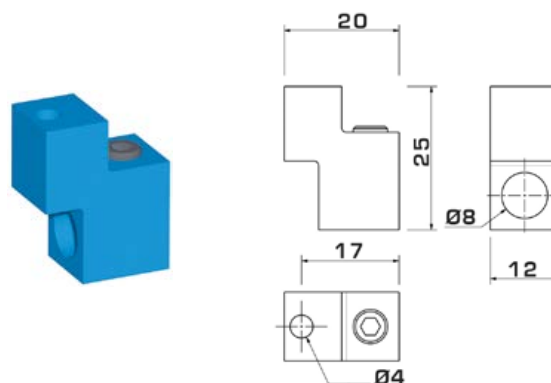
Réf. PMS1424

Ø8 mm



Réf. PMS1425

Ø8 • Ø4 mm



Rallonge

Réf. PMS1430

Ø8 • L 70 mm

Réf. PMS1431

Ø8 • L 90 mm

Réf. PMS1432

Ø8 • L 110 mm

Réf. PMS1433

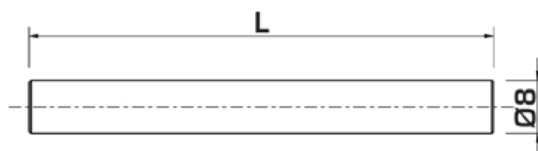
Ø8 • L 150 mm

Réf. PMS1434

Ø8 • L 220 mm

Réf. PMS1435

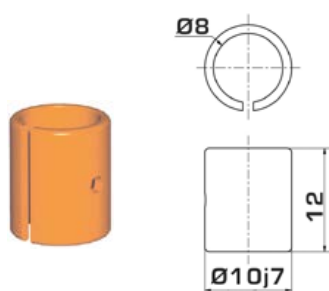
Ø8 • L 250 mm



Douille pour serrage

Réf. PMS1450

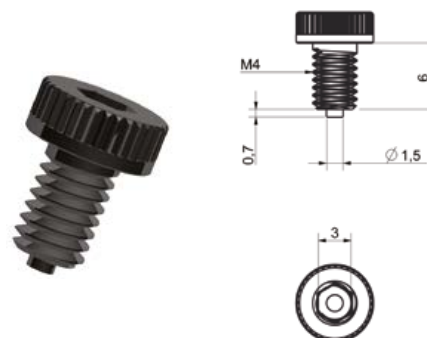
Ø10/8 mm H7



Vis de serrage douille

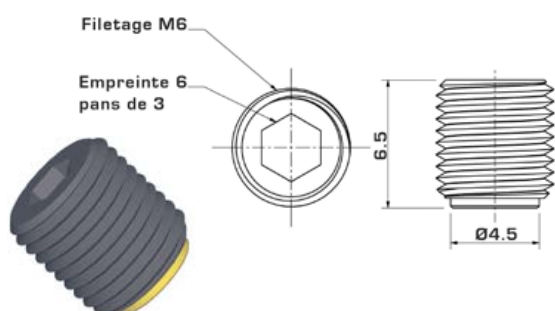
Réf. PMS1451

M4



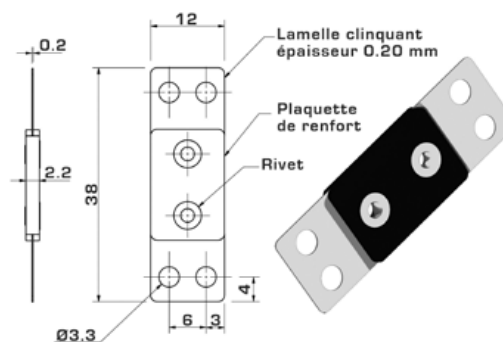
Vis bout laiton sans tête M6

Réf. PMS1452



Lamelle flexible (rechange)

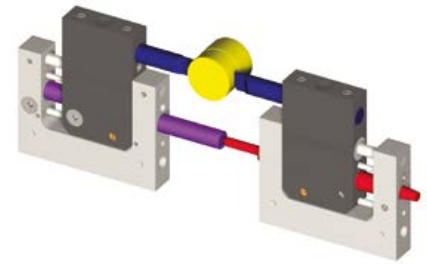
Réf. PMS1460



ÉLÉMENTS MULTICOTES : MODULE DE MESURE

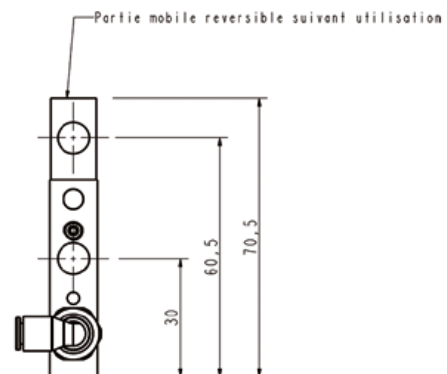
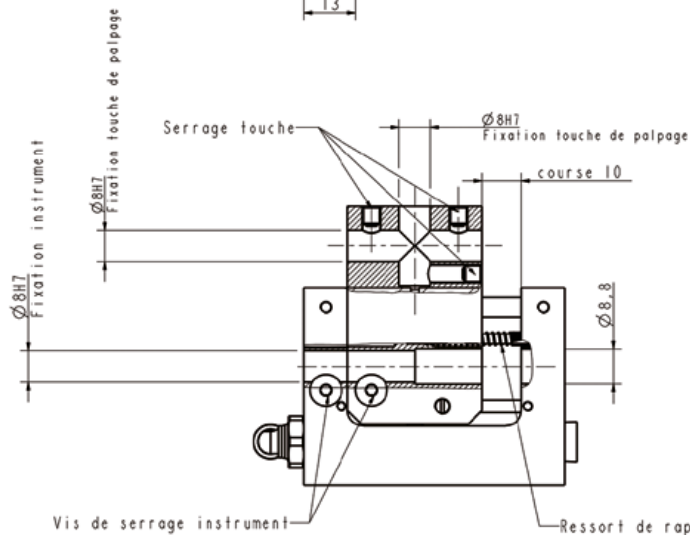
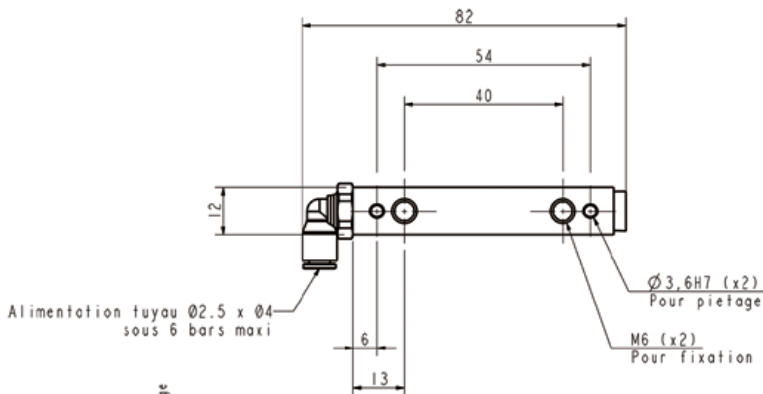
Le module protège le capteur des chocs et contraintes.
 Permet la mesure différentielle avec 1 seul capteur au lieu de 2 (voir exemple ci-contre)
 ou directe de cotes extérieures ou intérieures.
 Palpage via ressort (force réglable) et dégagement pneumatique (raccord pneumatique orientable).
 Utilisé avec comparateur ou capteur inductif.
 Capteur fixé sur partie fixe ou sur partie mobile.
 Touche de palpation radiale ou axiale.

Exemple d'application



Le choix de la version de module dépend de son implantation (accessibilité des vis de serrage et du raccord pneumatique).

Rallonge					
Réf. PMS1500-01	Réf. PMS1500-02	Réf. PMS1500-03	Réf. PMS1500-04	Réf. PMS1500-05	Réf. PMS1500-06
Touche capteur côté alimentation, 2 vis de serrage sur la même face	Touche capteur côté opposé alimentation, 2 vis de serrage sur la même face	Touche capteur côté alimentation, 2 vis de serrage sur faces opposés	Touche capteur côté opposé alimentation, 2 vis de serrage sur faces opposés	Capteur traversant pour mesure différentielle (couplé avec version 06) <i>Voir exemple</i>	Capteur traversant pour mesure différentielle (couplé avec version 05) <i>Voir exemple</i>



Touche Ø4 mm couteau carbure	
Réf. PMS1600 Déporté 13 mm • Ep. 1 mm	Réf. PMS1601 Déporté 24 mm • Ep. 1 mm

Touche Ø4 mm couteau carbure	
Réf. PMS1602	
Ep. 1 mm	

Touche Ø4 mm bille carbure						
Réf. PMS1610	Réf. PMS1611	Réf. PMS1612	Réf. PMS1613	Réf. PMS1614	Réf. PMS1615	Réf. PMS1616
Ø1 mm	Ø1.5 mm	Ø2 mm	Ø2.5 mm	Ø3 mm	Ø4 mm	Ø5 mm

Support touche axial Ø4 mm

Réf. PMS1680

L 55 mm

Support touche radial Ø4 mm

Réf. PMS1681 Réf. PMS1682

L 60 mm L 90 mm

Touche Ø8 mm bille acier

Réf. PMS1630	Ø6 mm
Réf. PMS1631	Ø7 mm
Réf. PMS1632	Ø8 mm
Réf. PMS1633	Ø9 mm
Réf. PMS1634	Ø10 mm
Réf. PMS1635	Ø11 mm
Réf. PMS1636	Ø12 mm
Réf. PMS1637	Ø13 mm
Réf. PMS1638	Ø14 mm
Réf. PMS1639	Ø15 mm

Touche Ø8 mm couteau carbure

Réf. PMS1620	Réf. PMS1621	Réf. PMS1622
Ep. 1 mm	Ep. 1.5 mm	Ep. 4 mm

Touche Ø8 mm couteau déporté 10 mm

Réf. PMS1623

Déport 10 mm • Ep. 1.5 mm

Touche Ø8 mm couteau déporté 13 mm

Réf. PMS1624	Réf. PMS1625	Réf. PMS1626
Ep. 1 mm	Ep. 1.5 mm	Ep. 2 mm

Touche couteau déporté

Réf. PMS1650

Ep. 1.5 mm

Lamage M2.5

Touche couteau

Réf. PMS1651

Ep. 1.5 mm

M2.5

Renvoi d'angle 45°

Réf. PMS1700

Course 2.5 • L 50 mm

Réf. PMS1701

Course 2.5 • L 25 mm

Réf. PMS1702

Course 2.5 • L 75 mm



Renvoi d'angle 90°

Réf. PMS1705

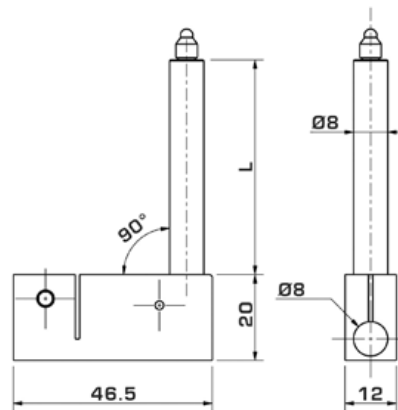
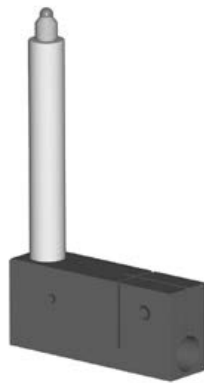
Course 2.5 • L 50 mm

Réf. PMS1706

Course 3 • L 25 mm

Réf. PMS1707

Course 3 • L 75 mm



Prolongateur

Réf. PMS1720

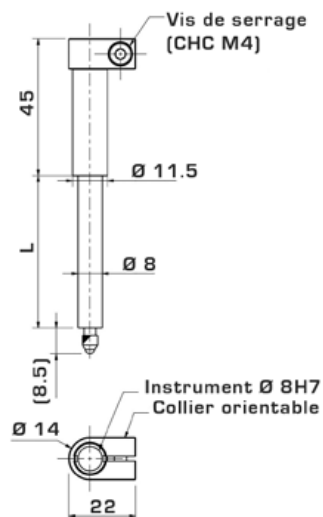
Course 2.5 • L 25 mm

Réf. PMS1721

Course 2.5 • L 50 mm

Réf. PMS1722

Course 2.5 • L 75 mm



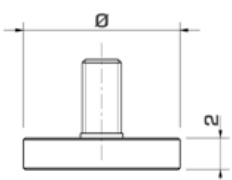
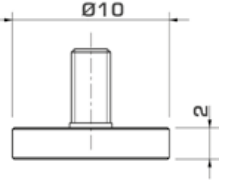
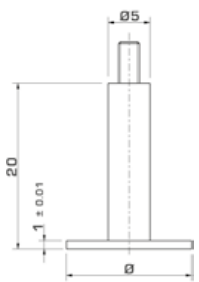
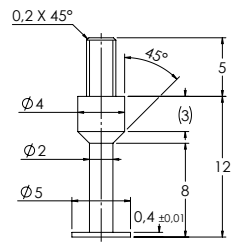
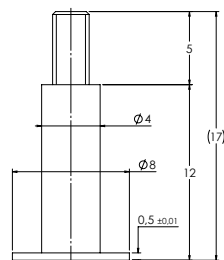
Application :

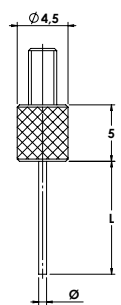
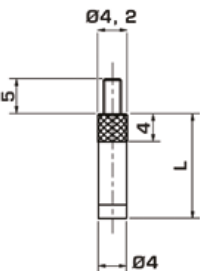
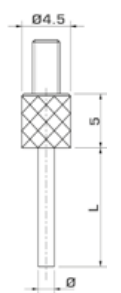
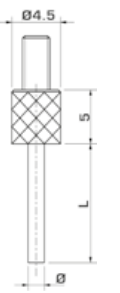
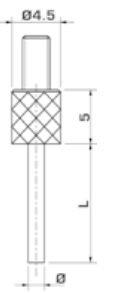
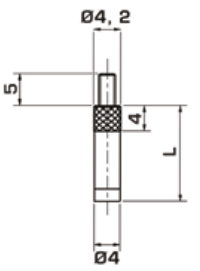
Permet de contrôler des formes spéciales ou des zones difficiles d'accès en utilisant un comparateur ou un capteur, avec filetage de raccordement M2.5 (standard). **Utilisation sur tous les comparateurs ou capteurs standards**

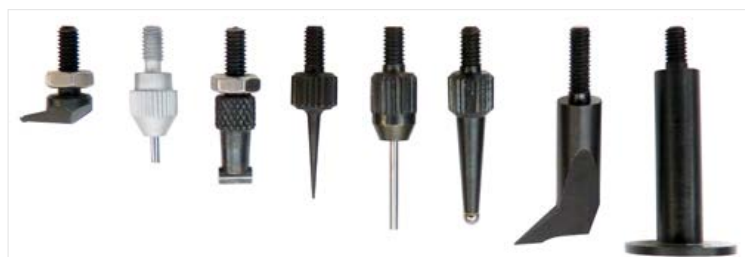
Caractéristiques :

Toutes les touches sont en acier trempé et rectifiées sur la zone de mesure (sauf indication contraire : ex. Carbure, Céramique, ...). Unité : mm

Pour les \emptyset ou L : X • X • X • X = modèle standard

Réf. 4TC57311- \emptyset	Réf. 4TC57311-()	Réf. 4TC57350- \emptyset	Réf. 4TC57356-0.40	Réf. 4TC57357-0.50
Acier Trempé et revêtement nickelé	Acier, Carbure (H) ou Céramique (C)	Acier	Acier	Acier
\emptyset au choix : 4 • 8 • 11 à 19 (tous les 1) 20 • 25 • 30 • 35		\emptyset au choix : 6 • 8 • 10 • 12 • 15		
				
Existe en \emptyset 40 et \emptyset 50 Nous consulter				

Réf. 4TC57314L- \emptyset	Réf. 4TC57314L- \emptyset	Réf. 4TC57314L- \emptyset -H	Réf. 4TC57347-L-H
Acier	Acier	Carbure (H)	Carbure (H)
L (\pm 0.05) \emptyset (0/-0.02)	L (\pm 0.05) \emptyset (0/-0.02)	L (\pm 0.05) \emptyset (0/-0.02)	L au choix : 6 • 8 • 10 • 15 • 20 • 30 40 • 50
5 0.5	10 1 • 1.5 • 2 • 2.5 • 3	5 0.5	
10 0.5 • 0.6 • 0.7 • 0.8 • 0.9	15 1 • 1.5 • 2 • 2.5 • 3 • 3.5	10 0.5 • 1 • 1.5	
	20 1 • 1.5 • 2 • 2.5 • 3 • 3.5 • 4	15 1.5	
	25 1 • 1.5 • 2 • 2.5 • 3 • 4	20 1 • 1.5	
	30 1 • 1.5 • 2 • 2.5 • 3 • 4	25 1.5 • 2	
	40 1 • 1.5 • 2 • 2.5 • 3 • 4	30 1.5 • 2	
	50 1.5 • 2 • 3 • 4	40 1.5 • 3	
		Autres \emptyset ou longueurs possibles	
			
			Réf. 4TC57347-L-KU
			Delrin (KU)
			L au choix : 6 • 10 • 20
			



PLATES

TOUCHES DE MESURE POUR COMPARETEURS, PALPEURS

Pour les \emptyset ou L : X • X • X • X = modèle standard

Réf. 4TC57322- \emptyset
 Acier Trempé et revêtement nickelé
 \emptyset au choix : 7.8 • 10

Réf. 4TC57340 \emptyset -L
 Acier
L au choix **\emptyset au choix**
 1 • 1.5 • 2 7.8
 1 • 1.5 • 2 10
 1.5 • 2 15
 1.5 • 2 20

Réf. 4TC57351
 Acier

Réf. 4TC57349-L-H
 Carbure (H)

Réf. 4TC573112- \emptyset -H
 Carbure (H)
 \emptyset au choix : 0.45 • 1.00

Réf. 4TC57310-(-)
 Acier ou Carbure (H)

Réf. 4TC57329-L
 Acier
L au choix : 3 • 5 • 8 • 10 • 12 • 15 • 20

Réf. 4TC573102-H
 Carbure (H)

Réf. 4TC573105-H
 Carbure (H)



Réf. 4TC57335-L
 Acier
L au choix : 3 • 5 • 8 • 10

Réf. 4TC57335-H
 Carbure (H)



CHANGEZ VOS TOUCHES EN UN ÉCLAIR !

Réf. PMS3300
 Acier
 23
 9.4
 M2.5
 M2.5

KIT comprenant
 1x base magnétique
 5x supports de touche

Réf. 4TC57360-S \emptyset
 Acier Trempé et revêtement nickelé
 \emptyset au choix : 1 • 1.5 • 2

Support seul alésé

Réf. 4TC57361
 Acier Trempé et revêtement nickelé

4 touches interchangeables
 L : 16/26/36/46 mm

Réf. 4TC57360-H
 Carbure (H)

Touche interchangeable
 Autres longueurs et formes sur demande

INTERCHANGEABLES

Réf. PMS3301
 Base magnétique alu

Réf. PMS3305
 Support de touche

PLATES

SUPPORT TOUCHE MAGNETIQUE

TOUCHES DE MESURE POUR COMPARETEURS, PALPEURS

Pour les Ø ou L : X • X • X • X = modèle standard

Réf. 4TCM270-(-)

Acier, Carbure (H), Rubis (R), Saphir (S), Céramique (C) ou Delrin (KU)

Réf. 4TC57316-(-)

Acier, Carbure (H), Rubis (R) ou Saphir (S)

Réf. 4TC57317-L

Acier Trempé et revêtement nickelé

L au choix :
10 • 20 • 26 • 30 • 40 • 50 • 60 • 70 • 80 • 90

Réf. 4TC57330-L

Acier

L au choix :
3 • 5 • 8 • 10 • 12 • 15 • 20

Réf. 4TC5731410-1.5R

Acier

Rayonnée

Réf. 4TC57319-Ø

Acier Trempé et revêtement nickelé

Ø au choix :
7 • 8 • 9 • 10 • 11 • 12*

*Longueur : 26mm

Réf. 4TC57332

Acier

Réf. 4TC57321-(-)

Acier Trempé et revêtement nickelé ou Carbure (H)

Réf. 4TC57323-(-)

Acier ou Carbure (H)

Réf. 4TC57324-(-)

Acier Trempé et revêtement nickelé ou Carbure (H)

Livrée avec écrou pour orientation

Réf. 4TC57318-Ø-(-)

Acier Trempé et revêtement nickelé ou Carbure (H)

Ø au choix :
1 • 1.5 • 2 • 2.5 • 3 • 3.5
4 • 4.5 • 5 • 5.5 • 6 • 6.5

Autres Ø, nous consulter

Réf. 4TC57312-(-)

Acier, Carbure (H) ou Céramique (C)

Réf. 4TC57343-L-H

Carbure (H)

L au choix :
10 • 20

Réf. 4TC57344-L-H

Carbure (H)

L au choix :
10 • 20

Réf. 4TC57345-L-H

Carbure (H)

L au choix :
10 • 20

Réf. 4TC57348-L-H

Carbure (H)

L au choix :
6 • 8 • 10 • 15 • 20 • 30
40 • 50

Réf. 4TC573108-H

Carbure (H)

Réf. 4TC57312-10-H

Carbure (H)

Réf. 4TC57331-H

Carbure (H)

Réf. 4TC57342-Ø-R

Rubis (R)

Ø au choix :
1 • 2 • 3 • 4

BILLE • SPHÉRIQUES

TOUCHES DE MESURE POUR COMPARETEURS, PALPEURS

Pour les Ø ou L : X • X • X • X = modèle standard

Réf. 4TC57315-L	Réf. 4TC57313-60	Réf. 4TC5731410-1.5P	Réf. 4TC57313-()	Réf. 4TC573114-H
Acier Trempé et revêtement nickelé	Acier Trempé et revêtement nickelé	Acier	Acier Trempé et revêtement nickelé ou Carbure (H)	Carbure (H)
L au choix : 5 • 10 • 15 • 16 • 20 • 30				
		Pointue		

Réf. 4TC57358-S	Réf. 4TC57358-D	Réf. 4TC57334	Réf. 4TC57339
Acier	Acier	Acier	Acier
Livrée avec écrou pour orientation	Livrée avec écrou pour orientation	L'orientation se fait en tournant la tige dans le support	Livrée avec écrou pour orientation

Réf. 4TC57355-E	Réf. 4TC57355-3P	Réf. 4TC57327	Réf. 4TC57333-H
Acier	Acier	Acier	Carbure (H)
Epaisseur au choix : 0.5 • 1			
Livrée avec écrou moleté pour orientation	Livrée avec écrou moleté pour orientation	Taroudage M2.5 + M1.6 traversant (plus de choix page 55). Livrée avec écrou six pans pour orientation	Touches interchangeables par touches M1.6 (indicateur à levier, plus de choix page 55). Livrée avec écrou pour orientation.

ENTRE-GORGES

DÉPORTÉES

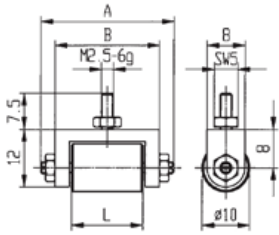
POINTES

TOUCHES DE MESURE POUR COMPARETEURS, PALPEURS

Pour les Ø ou L : X · X · X · X = modèle standard

Réf. 4TC57326-L

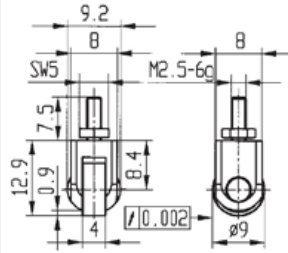
Acier, Longueur au choix
L = 15 (A = 28 · B = 22 mm)
L = 25 (A = 38 · B = 32)



Livrée avec écrou pour orientation

Réf. 4TC57352

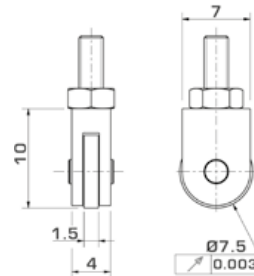
Acier



Livrée avec écrou pour orientation

Réf. 4TC57328

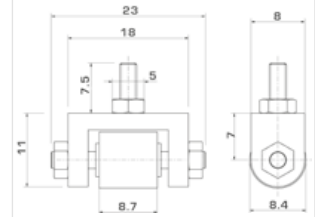
Acier



Livrée avec écrou pour orientation

Réf. 4TC57325

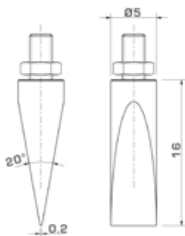
Acier



Livrée avec écrou pour orientation

Réf. 4TC57320(-)

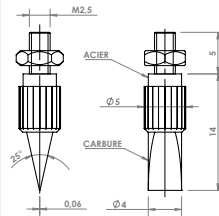
Acier



Livrée avec écrou pour orientation

Réf. 4TC57320-H

Carbure (H)

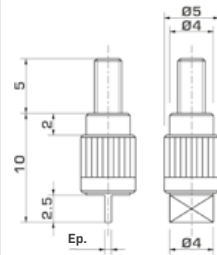


Livrée avec écrou pour orientation

Réf. 4TC573110H-Ep.

Carbure (H)

Épaisseur au choix :
0.40 · 0.60 · 1.00



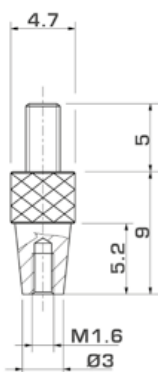
ROULEAUX

COUTEAUX

SUPPORTS · RALLONGES

Réf. 4TCRM1.6

Acier

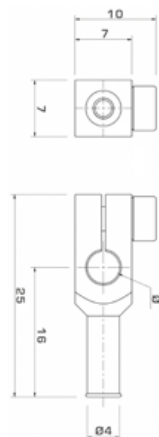


Permet de monter des touches d'indicateur à levier M1.6 (plus de choix page 55)

Réf. 4TCRV-Ø

Acier

Ø au choix : 4 · 5

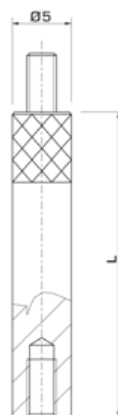


Renvoi à fixer sur la tige du comparateur

Réf. 4TCR L-5

Rallonge Acier M2.5

L au choix :
6 · 10 · 15 · 20 · 25 · 30
35 · 40 · 50 · 60



Réf. 4TCR L-4

Rallonge Acier Trempé M2.5 et revêtement nickelé

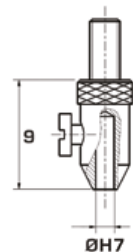
L au choix :
10 · 15 · 20 · 25 · 30
40 · 50 · 60 · 70 · 80
90 · 100



Réf. 4TC57360-SØ

Acier Trempé et revêtement nickelé

Ø au choix :
1 · 1.5 · 2



Support seul alésé

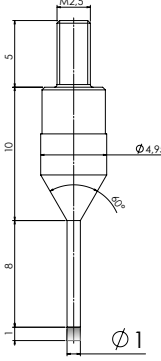
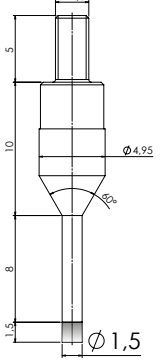
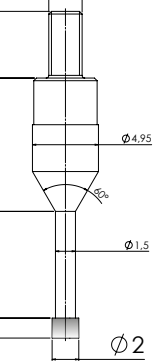
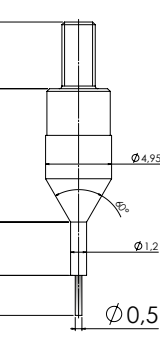
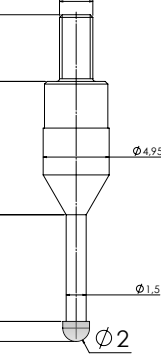
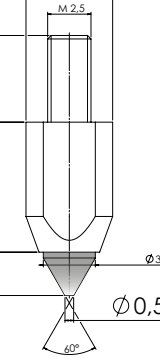
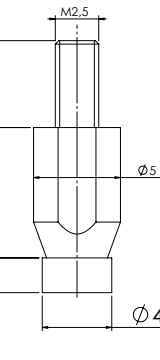

TOUCHES DE MESURE PLASTIQUES POUR COMPARETEURS

Application :

Les touches de comparateur anti-rayures sont spécialement conçues et développées dans nos ateliers pour contrôler des **composants fragiles sans les rayer**. Elles sont fabriquées à partir de deux matériaux principaux : le **PEEK** (Polyéthéréthércétone) et le **DELRIN** (POM).

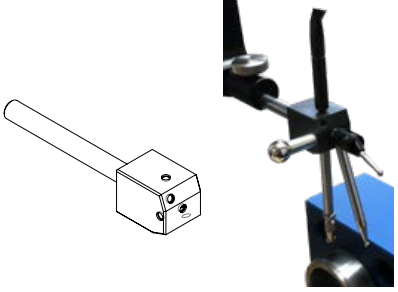

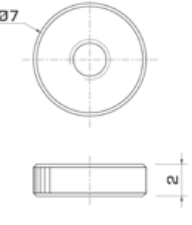

Caractéristiques :

Ces matériaux ont été choisis pour leurs caractéristiques techniques **adaptées au domaine horloger et joaillier**. Ils offrent une **résistance élevée à l'usure**, et une faible tendance à accumuler des particules. De plus, le PEEK et le DELRIN sont **compatibles avec les matériaux précieux**, garantissant ainsi une protection optimale des surfaces délicates.

<p>Réf. 4TC57370-1-M</p> <p>M au choix : P (PEEK) • D (DELRIN)</p> 	<p>Réf. 4TC57370-1.5-M</p> <p>M au choix : P (PEEK) • D (DELRIN)</p> 	<p>Réf. 4TC57370-2-M</p> <p>M au choix : P (PEEK) • D (DELRIN)</p> 	<p>Réf. 4TC57370-0.5-M</p> <p>M au choix : P (PEEK) • D (DELRIN)</p> 
<p>Réf. 4TC57371-M</p> <p>M au choix : P (PEEK) • D (DELRIN)</p> 	<p>Réf. 4TC57372-M</p> <p>M au choix : P (PEEK) • D (DELRIN)</p> 	<p>Réf. 4TC57373-M</p> <p>M au choix : P (PEEK) • D (DELRIN)</p> 	

Conseil :

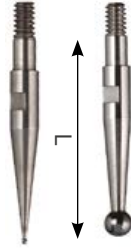
DELRIN (POM C) : dureté 80 Shore D - Le plus mou, le plus glissant. Attention, il peut se charger si il y a beaucoup de copeaux.
PEEK GF : dureté 90 Shore D - Le plus dur des plastiques, meilleure résistance à l'usure.

<p>Réf. PMS322X</p> <p>X = Ø queue au choix : 0 (6 mm ; TESA) • 1 (8 mm ; Trimos, Mitutoyo)</p>  <p>Adaptateur porte-touche M2.5 Permet de monter des touches de comparateurs dans différentes positions / angles</p>	<p>Réf. 4TCECROU</p> <p>Écrou 6 pans M2.5</p>  <p>Permet d'orienter et bloquer la touche</p>	<p>Réf. 4TCECROUM</p> <p>Écrou moleté M2.5</p>  <p>Permet d'orienter et bloquer la touche</p>	<p>Réf. 4TCDR15</p> <p>Doigt de relevage Inox</p>  <p>A insérer entre la touche et la tige du comparateur</p>
---	--	--	---

TOUCHES DE COMPARETEUR M1.6

Touches de comparateur M1.6 CARBURE

Réf.	L	Bille
52297	12	Ø0.4 Carbure
52282	12.3	Ø1 Carbure
52281	12.8	Ø2 Carbure
52283	13.3	Ø3 Carbure
52280	16.6	Ø2 Carbure
52285	35.2	Ø1 Carbure
52284	35.7	Ø2 Carbure
52286	36.2	Ø3 Carbure



Touches de comparateur M1.6 RUBIS

Réf.	L	Bille
52296	12.8	Ø2 Rubis
52299	16.6	Ø2 Rubis
52298	35.7	Ø2 Rubis

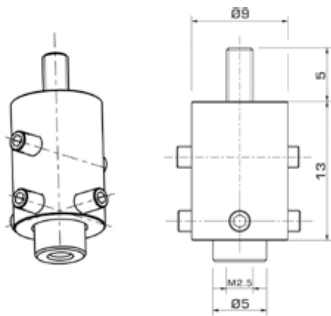


TOUCHE À PARALLÉLISME RÉGLABLE

Touche à parallélisme réglable

Réf. 4TCTRG

Permet de dégauchir votre touche
Idéal avec touche plateau, plate, à barreau, déportée
Livrée avec clé de réglage et notice d'utilisation



TOUCHES SPÉCIALES

VOIR PAGE SUIVANTE

Nous vous fabriquons la touche nécessaire à votre application en délai court.

Ex d'application : Mesure plan de Jauge
Utilisez une touche à parallélisme réglable 4TCTRG pour une meilleure précision

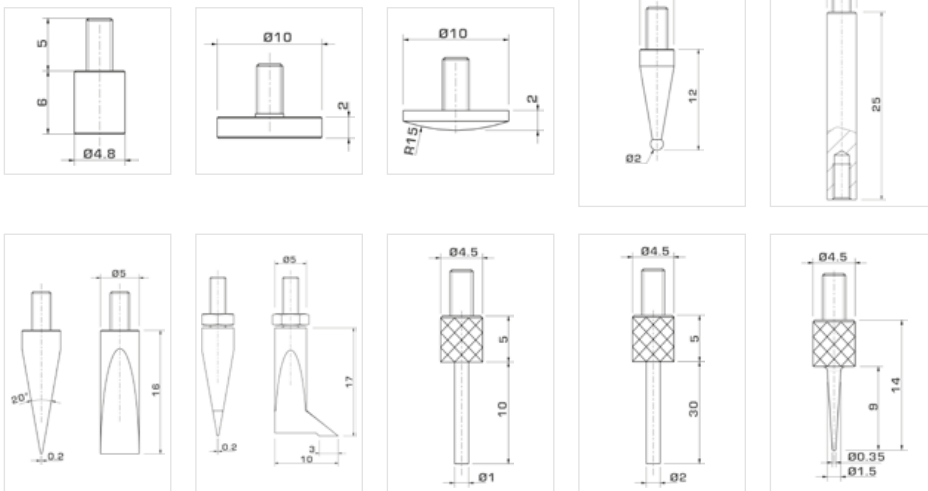
- ✓ Touches cloches calibrées
- ✓ Touches couteaux spécifiques
- ✓ Touches cylindriques calibrées
- ✓ Touches angle vif (int. ou ext.)
- ✓ Touches à billes Ø spéciaux
- ✓ Touches suivant plan : acier, carbure, diamant, céramique ...

COFFRET DE TOUCHES STANDARD PMS

Touches en acier trempé, env. 60 HRC.
Livré en coffret robuste, résistant à l'atelier et aux chocs.

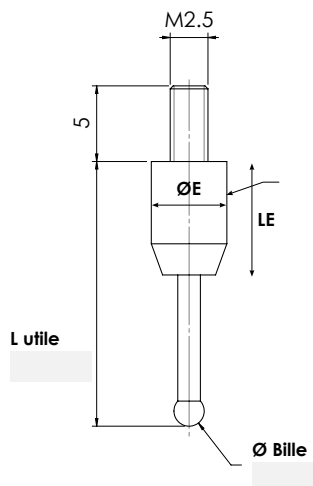


Retrouvez plus d'informations sur notre site



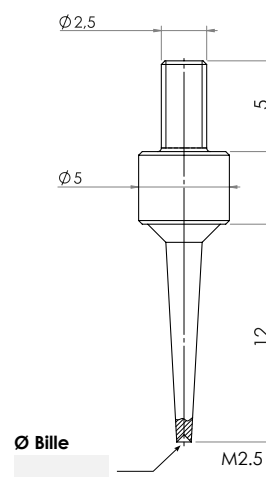
Réf.	Capacité
4TCC2	Coffret de 9 touches + 1 prolongateur
4TCCV	Coffret robuste à 7 compartiments (vide)

TOUCHE À BILLE



Ébauche standard PMS

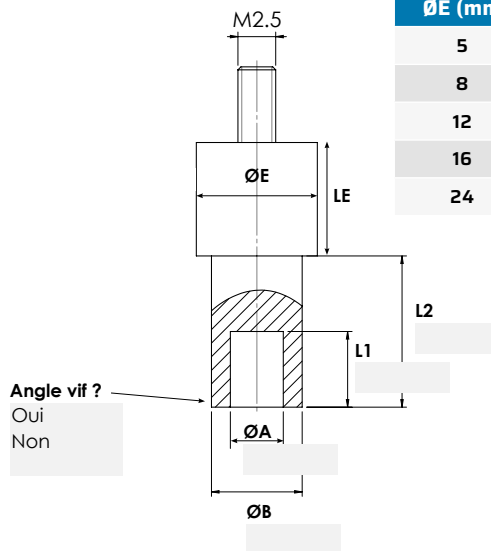
ØE (mm)	LE (mm)
5	7.5
8	9
12	9
16	9
24	15



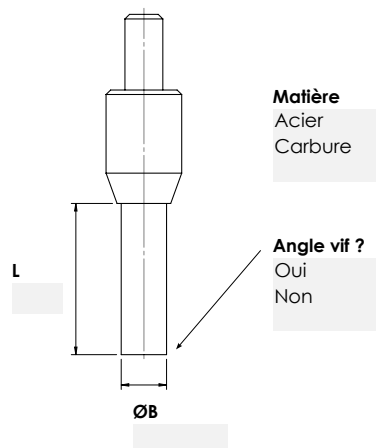
TOUCHE CREUSE

Ébauche standard PMS

ØE (mm)	LE (mm)
5	7.5
8	9
12	9
16	9
24	15



TOUCHE PLEINE



TABLES SUPPORTS COMPARETEURS

Colonne acier chromé Ø25 longueur 250 ou 350 mm.
Bras standard entraxe 65, 100 mm ou à réglage fin entraxe 79 mm.



Réf. 3100S

Réf. 3102S

Réf. 3110S

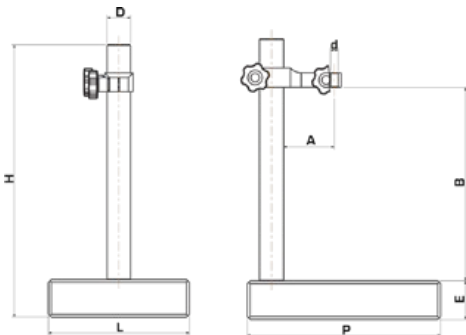
Unité : mm

Réf.	Type	Matériau	Dimensions	Planéité	Colonne	Bras*	H	B	A	L	P	D	
● PMS3100S	Table + colonne + bras	Granit	200x150x40	DIN 876 classe 0 4.8 µm	L250	2001S	290	230	52	150	200	Ø25	
PMS3100D	Table + colonne + bras double					2008S							
PMS3100RF	Table + colonne + bras réglage fin					2006RF							
PMS3100C	Table + colonne					-							
PMS3100	Table nue				-	-	-	-	-				
● PMS3105S	Table + colonne + bras	Granit	150x100x50	DIN 876 classe 00 2.3 µm	L250	2001S	290	230	52	100	150	Ø25	
PMS3105RF	Table + colonne + bras réglage fin					2006RF							
PMS3105C	Table + colonne					-							
PMS3105	Table nue					-							
● PMS3102S	Table + colonne + bras	Granit	300x200x50	DIN 876 classe 0 4.6 µm (option 3 µm)	L350	2002S	400	330	87	200	300	Ø25	
PMS3102RF	Table + colonne + bras réglage fin					2006RF							
PMS3102C	Table + colonne					-							
PMS3102	Table nue				-	-	-	-	-				
● PMS3110S	Table + colonne + bras	Acier	120x150	DIN 876 classe 0 5.2 µm	L250	2001S	285	230	52	120	150	Ø25	
PMS3110D	Table + colonne + bras double					2008S							
PMS3110RF	Table + colonne + bras réglage fin					2006RF							
PMS3110C	Table + colonne					-							
PMS3110	Table nue				-	-	-	-	-				
PMS3120	Table + colonne + bras	Acier	Ø50	4.4 µm (céramique 2 µm)	L160	Voir détail	200	100	49	Ø50		Ø22	
PMS3121	Table + colonne + bras		60x68	4.3 µm (céramique 3 µm)						25-100	60		68
PMS3122	Table + colonne + bras coulissant												

● Tables Standards

* Pour le détail des bras, se reporter page 29. Autres dimensions sur demande, certains modèles existent en céramique (usure et planéité).
d = Ø8 H7 pour tous les modèles

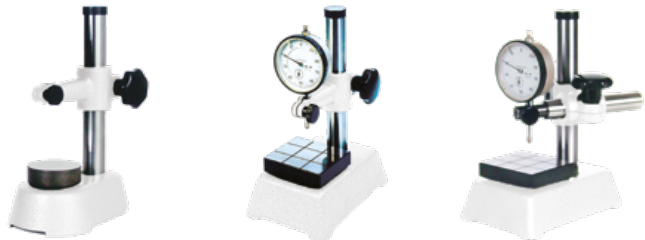
Réf. PMS3100S à PMS3102



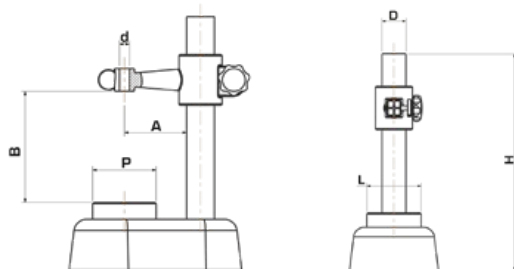
Réf. PMS3120

Réf. PMS3121

Réf. PMS3122

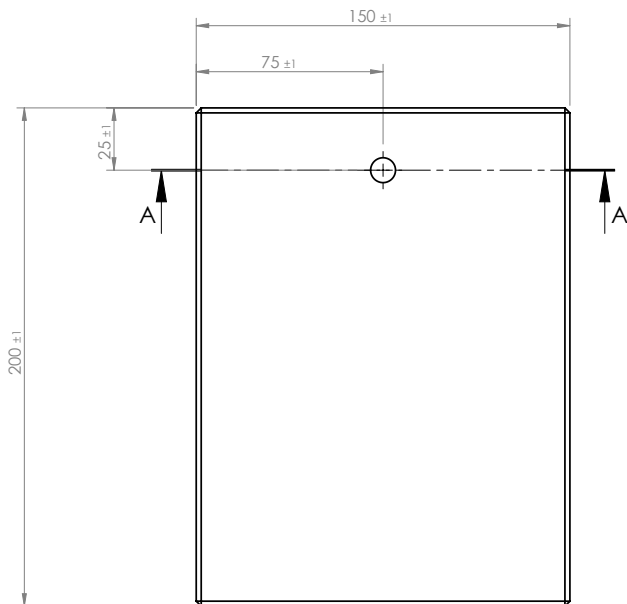


Vendus sans comparateurs

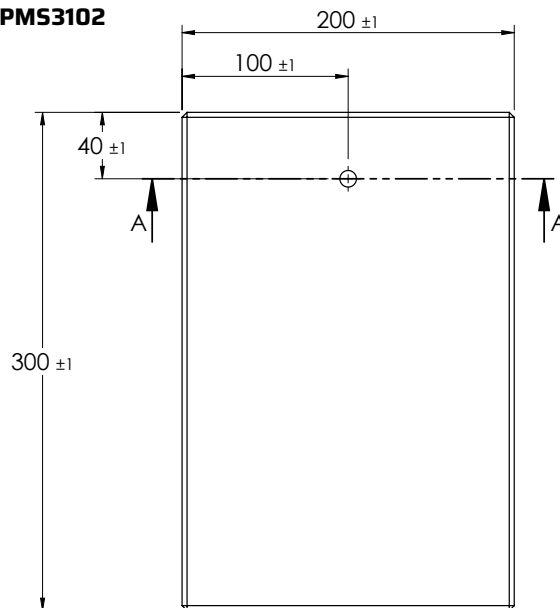


Plan de localisation des perçages pour les colonnes des tables supports comparateurs

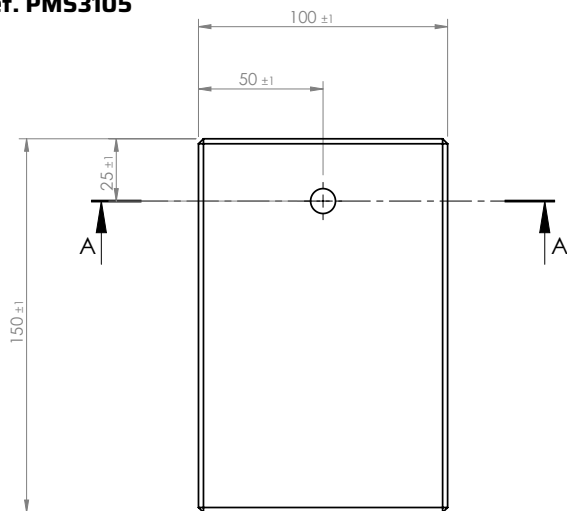
Réf. PMS3100



Réf. PMS3102



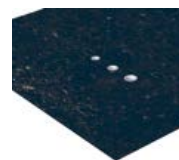
Réf. PMS3105



Pose insert - Perçage marbre

Nous réalisons et posons les inserts dans le marbre (neuf et occasion).
Pour fixation colonne, support, règle...
En standard M6, M8, M10, lamage... autres sur demande.

Réf. PMS8952	Réf. PMS8953	Réf. PMS8954	Réf. PMS8956
Insert M6	Insert M8	Insert M10	Perçage + lamage



TABLES À TROUS

Table à trous rectifiée 4 faces
Matière : Acier trempé
Permet la mesure de hauteur
sur pièces à collerettes ou épaulées.
S'utilise avec une table support et un comparateur.



SUPPORT DE TOUCHES

Permet de ranger 10 touches M2.5
sur le sommet de la colonne.

Réf.	Pour colonne Ø
PMS3020	Ø25 mm
PMS3021	Ø20 mm

Hauteur spéciale (Longueur entretoise) sur demande

Réf.	Type	Trous	Pas	Planéité locale	Planéité totale	Caractéristiques
PMS3001	Grand modèle	Ø2 à 20 mm	1 mm	1 µm	3 µm	
PMS3002	Moyen modèle	Ø1 à 11 mm	0.5 mm	1 µm	3 µm	
PMS3004	Petit modèle	Ø0.5 à 4 mm	0.1 mm	1 µm	3 µm	

BASES DE PROFONDEUR

- Semelle plane pour mesure de profondeurs.
- Semelle en vé pour mesure de la circularité, de la profondeur des rainures de clavette sur les pièces cylindriques...

Alésage traversant Ø6.50 mm
Semelle en acier chromé mat. Écrou vendu séparément.

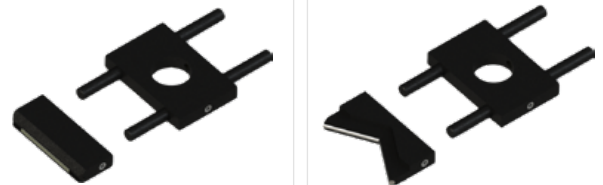
Réf.	Type de semelle	Longueur	Largeur
PMS3201	Plane	50 mm	16 mm
PMS3202	Plane	80 mm	16 mm
PMS3203	Plane	100 mm	16 mm
PMS3204	Plane	120 mm	20 mm
PMS3205	Plane	150 mm	20 mm
PMS3210	Vé à 120°	Ø10 à 100 mm	16 mm



BUTÉES POUR TABLES SUPPORTS

Réglable en profondeur et en orientation.
Fixation sur colonne Ø25 mm

Butée Plate	Butée en Vé 120°
Réf. PMS2041	Réf. PMS2040
Largeur utile max 45 mm	Diamètre utile max 120 mm



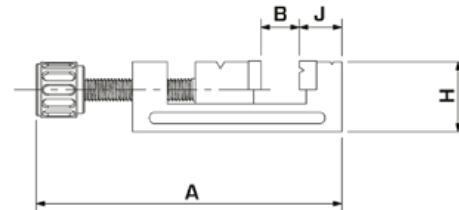
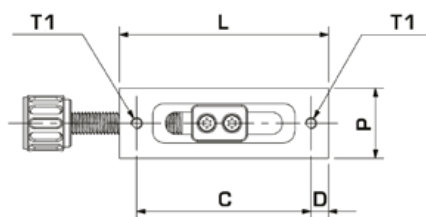
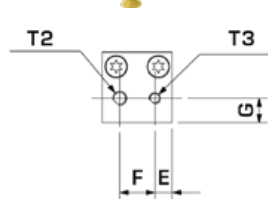
ÉTAUX DE MESURE

Etau de mesure, rainure en V dans le mors fixe.
Mors interchangeables.
Parallélisme des mors 0.01 mm.
Livré avec 1 jeu de mors acier et 1 jeu de mors plastique.
(version Inox = 1 jeu de mors acier)

Mors plastiques et aciers livrable en rechange.
Existe en version Acier INOX : ajouter -IN à la référence



➔ **OPTION** Embase magnétique 2 faces sur demande
Taraudage T3 nécessaire pour la face avant
Exemple d'application sur vé orientable



Réf.	Type	L x l x H	Ouverture	Hauteur des mors	Avance vis	Taraudage T2 T3	Matière*
PMS4001	Petit modèle	50 x 15 x 15 mm	14 mm	6 mm	0.8	Impossible	Aluminium anodisé
PMS4002	Moyen modèle	75 x 25 x 25 mm	24 mm	10 mm	1	Sur demande	Aluminium anodisé
PMS4003	Grand modèle	100 x 35 x 35 mm	32.5 mm	14 mm	1	Sur demande	Aluminium anodisé
PMS4004	Grand modèle	118 x 35 x 35 mm	50.5 mm	14 mm	1.75	En standard	Aluminium anodisé

*Livrable en Inox, Ref PMS400X-IN (sauf PMS4004)

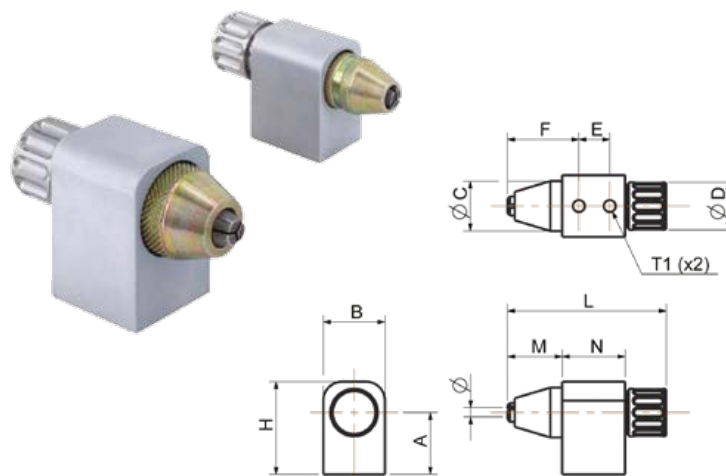
Caractéristiques techniques (unité : mm)

Réf.	L	P	H	T1	C	D	B	J	A	T3	T2	F	E	G
PMS4001	50	15	15	M4	42	4	0-14.5	10	66-81	-	-	-	-	-
PMS4002	75	25	25	M4	62.5	6.25	0-24	15	96-120	M4	M5	12.5	6.25	8.75
PMS4003	100	35	35	M5	83	8.5	0-32.5	20.30	125-159	M5	M6	18	9	12.5
PMS4004	118	35	35	M5	108	5	0-50.5	20.30	143-194	M5	M6	18	9	12.5

MANDRINS TOURNANTS

Mandrin 3 mors avec indexation par 45°
Corps en aluminium anodisé

Modèle spécial sur demande : autre capacité, ...



Réf.	Type	Cap. de serrage	Fixation
PMS4020	Petit modèle	Ø0.4 à 3.5 mm	2 x M6
PMS4021	Moyen modèle	Ø1.2 à 6 mm	2 x M6

Caractéristiques techniques (unité : mm)

Réf.	H	A	B	L	M	N	F	E	ØC	ØD	T1	Ø
PMS4020	34.5	23.8	21.5	63-64.5	19-20.5	26.5	26-27.5	13	17	19.7	M6	0.4-3.5
PMS4021	39	26	26	62-65	18.5-21.5	26.5	25.5-28.5	13	23	19.7	M6	1.2-6.0

SUPPORTS ORIENTABLES

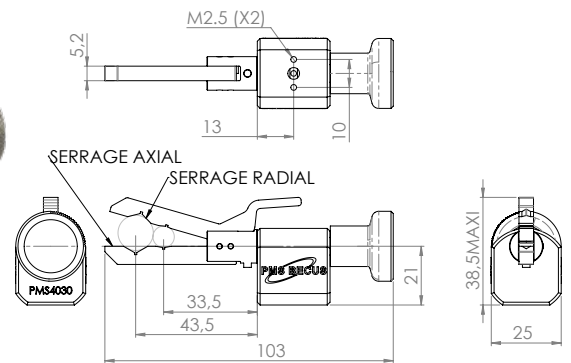
Supports orientables pour étaux ou mandrins tournants

Réf. PMS4011	Réf. PMS4012	Réf. PMS4013	Réf. PMS4015
pour PMS4001, PMS4020 et PMS4021.	pour PMS4002	pour PMS4003	2 axes avec vernier pour PMS4001 à PMS4003
			

PINCES ORIENTABLES



Pince orientable à serrage rapide, orientation 0, -90°, +90°
 Indexation 3 positions pour serrer les pièces (2 radiales, 1 axiale)



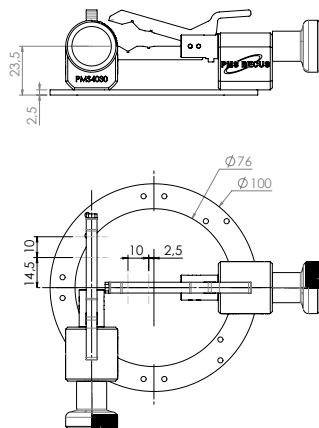
Réf.	Cap. serrage radiale	Cap. serrage axiale	Fixation
PMS4030	Ø1 à 7.5 • 4.5 à 12.5 mm	Ø1.6 à 6 mm	2 x M2.5

EMBASES POUR PINCES ORIENTABLES

Embase ronde

Réf. PMS4030-01

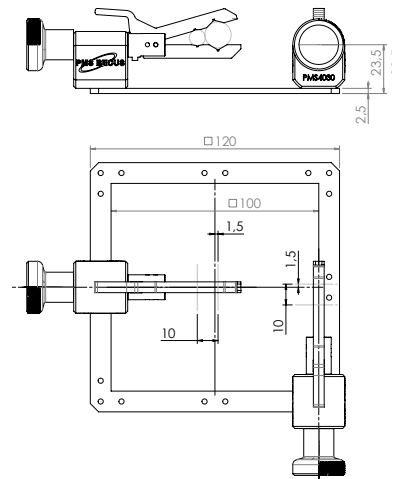
Ø100 mm



Embase carré

Réf. PMS4030-02

100 x 100 mm



ENTRE-POINTES

Système utilisé sur projecteur, machine vidéo, machine de mesure ou d'observation...
Composé d'une pointe fixe et d'une pointe mobile tournante.
Pointes en acier trempé, rectifié. Bâti en Aluminium anodisé

Autres modèles sur demande



Réf.	Ouverture	Capacité L	Capacité Ø	Pointes	H Pointes	Caractéristiques
PMS4055 Incolore	72 mm	0 - 50 mm	38 mm	Ø8 mm	15 mm	
PMS4055-B Noire						
PMS4051	128 mm	0 - 105 mm	91 mm	Ø12 mm	46 mm	
PMS4052	128 mm	0 - 105 mm	60 mm	Ø12 mm	46 mm	

SUPPORTS ORIENTABLES DE MICROMÈTRE

Version compacte

Réf. PMS4201

Ouverture pince 6.5 - 15.5 mm



Version standard

Réf. PMS4203

H support 110 mm - Ouverture pince 0 - 22 mm



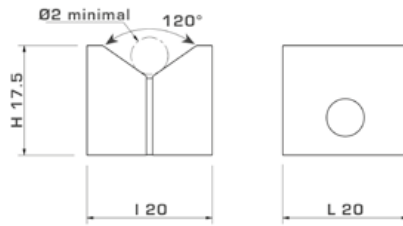
VÉS MAGNÉTIQUES

Mini Vés à 1 ou 2 entailles, rectifié fin en acier trempé
Force non désactivable. Dureté 40 HRC

Vé à 1 ou 2 entailles, rectifié fin en acier trempé.
Livré en coffret bois (PMS410X).

Vé ÉCO : Acier non trempé

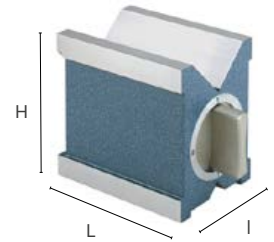
*Livrable à l'unité ou en paire appairées sur demande.
Précision plus importante sur demande.*



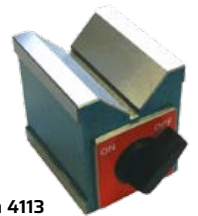
Réf. PMS4106
PMS4105



Réf. PMS4100 à 4102



Réf.	Type	L x l x H	Angle	Force	Précision	Ø admissible
PMS4105	Mini Vé 1 entaille	20 x 20 x 17.5 mm	120°	10 N	0.01 mm	2 • 20 mm
PMS4106	Mini Vé 1 entaille	30 x 30 x 25 mm	120°	40 N	0.01 mm	4 • 32 mm
PMS4100	Vé 1 entaille	70 x 45 x 70 mm	90°	600 N	0.004 mm	2 • 40 mm
PMS4101	Vé 2 entailles	80 x 67 x 96 mm	90°	900 N	0.004 mm	6 • 66 mm
PMS4102	Vé 2 entailles	100 x 70 x 96 mm	90°	1200 N	0.004 mm	6 • 70 mm
PMS4111	Vé 1 entaille ÉCO	70 x 54 x 73 mm	90°	300 N	0.01 mm	6 • 45 mm
PMS4112	Vé 1 entaille ÉCO	125 x 60 x 73 mm	90°	350 N	0.01 mm	6 • 45 mm
PMS4113	Vé 2 entailles ÉCO	102 x 70 x 95 mm	90°	700 N	0.01 mm	6 • 66 mm



Réf. PMS4111 à 4113

VÉS À ÉTRIER

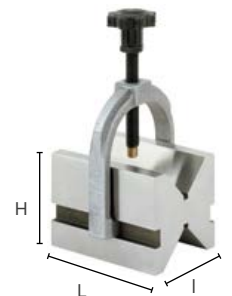
Vé à 2 entailles différentes à 90°, rectifié fin, avec étrier de serrage.
Acier trempé ou Inox.

*Livrable à l'unité, en paire appairées et en coffret bois.
Existe en Acier trempé avec précision 0.002 mm*

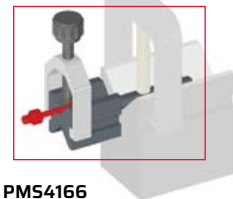
Réf. Acier	Réf. Inox	L x l x H	Ø admissible	Précision
PMS4156		20 x 20 x 20 mm	0.4 • 18 mm	0.004 mm
PMS4150		25 x 20 x 20 mm	2 • 18 mm	
PMS4151	PMS4151-IN	50 x 40 x 40 mm	5 • 30 mm	
PMS4152	PMS4152-IN	75 x 55 x 55 mm	5 • 50 mm	
PMS4153	PMS4153-IN	100 x 75 x 75 mm	7 • 70 mm	
PMS4166	Vé à étrier PMS4150 monté sur support Ø8 mm			



Réf. PMS4150



Réf. PMS4151 à 4153



Réf. PMS4166

Mini vé déporté pour projecteur
Se monte sur tous types de vés

VÉS À ÉTRIER ENCASTRÉ

L'étrier encastré permet le basculement.

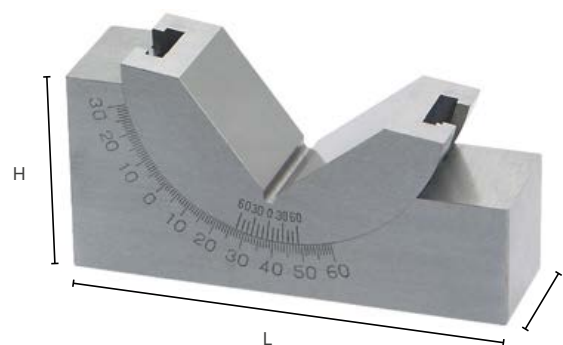
Réf. Acier	L x l x H	Ø admissible	Précision
PMS4171	60 x 58 x 40 mm	5 • 30 mm	0.004 mm
PMS4172	75 x 70 x 54 mm	5 • 50 mm	
PMS4173	100 x 96 x 75 mm	7 • 70 mm	



VÉS ORIENTABLES

Vé à 90° orientable -15/+60°, en acier trempé, rectifié fin.
Livré en coffret.

Réf.	L x l x H	∅ admissible
PMS4121	75 x 25 x 33 mm	28 mm maxi
PMS4122	102 x 30 x 46 mm	40 mm maxi
PMS4123	102 x 46 x 46 mm	40 mm maxi



VÉS DE PRÉCISION

Vé à 90° à 1 entaille, en acier trempé, rectifié fin.
Précision géométrique 0.004 mm.
Livrablé à l'unité ou appairés.

Existe en version non trempé.

Réf.	L x l x H	∅ admissible	Précision
PMS4180	75 x 35 x 30 mm	5 - 40 mm	0.004 mm
PMS4181	100 x 47 x 40 mm	5 - 55 mm	0.004 mm
PMS4182	150 x 55 x 45 mm	5 - 60 mm	0.004 mm
PMS4183	200 x 65 x 55 mm	5 - 75 mm	0.004 mm
PMS4184	250 x 85 x 70 mm	5 - 100 mm	0.004 mm

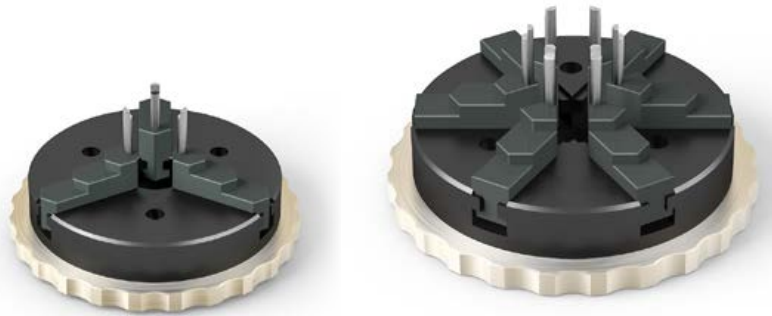


MANDRINS ALUMINIUM

Les mandrins sans clé sont conçus pour être utilisés à la main sans avoir besoin d'outils supplémentaires.

Ils sont fabriqués en aluminium. Grâce à leur anodisation sur toutes les surfaces, ils sont légers, stables, résistants à la corrosion et sans entretien.

Les pignes fixés dans les mors sont démontables et interchangeables, d'autres formes sont possibles



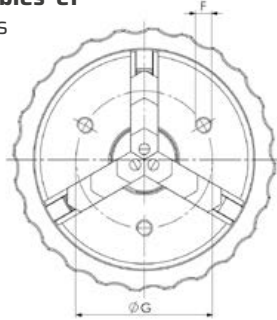
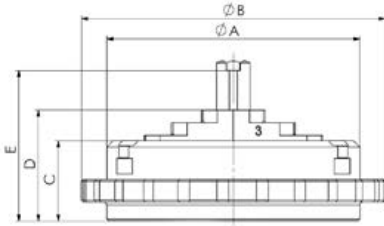
Réf. PMS4401

Réf. PMS4407

Serrage par couronne

Ils disposent de multiples taraudages pour un montage facile.

Les mors sont réversibles pour un serrage interne/externe.

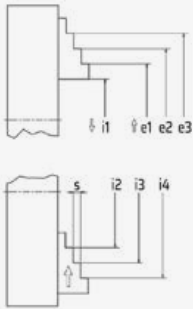


Version 3 mors

Version 6 mors

Réf.	A	B	C	D	E	F	G	Pignes
PMS4401	50	60	17.3	23.4	28.2	M4	30	Ø2
PMS4402	80	96	25.3	35	47.4	M6	50	Ø4
PMS4403	125	146	38.4	53.1	68.5	M8	80	Ø5

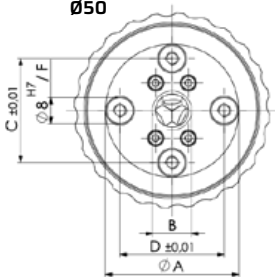
Réf.	A	B	C	D	E	F	G	Pignes
PMS4406	50	60	17.3	23.4	28.2	M4	30	Ø2
PMS4407	80	96	25.3	35	47.4	M6	50	Ø3



Capacités de serrage :

Réf.	e1	e2	e3	i1	i2	i3	i4	S
PMS4401	13-46	27-60	41-74	1-34	1-34	13-46	27-60	2.4
PMS4402	21-66	43-88	65-108	1-46	1-46	21-66	43-88	4
PMS4403	38-108	72-142	106-176	1.5-72	1.5-72	38-108	72-142	6
PMS4406	18-45	30-57	42-69	1.5-29	10-30	22-42	34-54	2.4
PMS4407	27-69	47-89	66-108	2-44	18-43	36-61	56-81	4

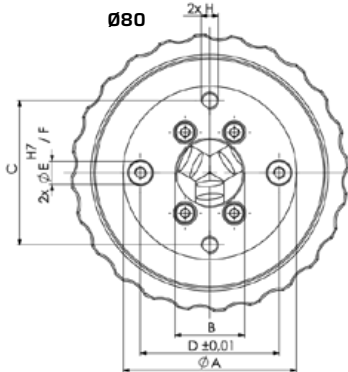
Ø50



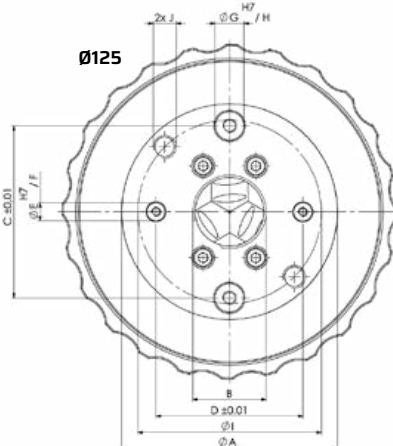
Fixation arrière des mandrins aluminium :

Ø	A	B	C	D	E	F	G	H	I	J	AF
50	41	M12x0.5	32	32	8	M4	-	-	-	-	16
80	60	M24x1	50	48	8	M4	-	M6	-	-	16/25
125	94	M32x1	75	64	8	M4	12.5	M6	80	M10	16/25/40
200	150	M50x1.5	125	120	20	M10	12.5	M6	75	-	25/40

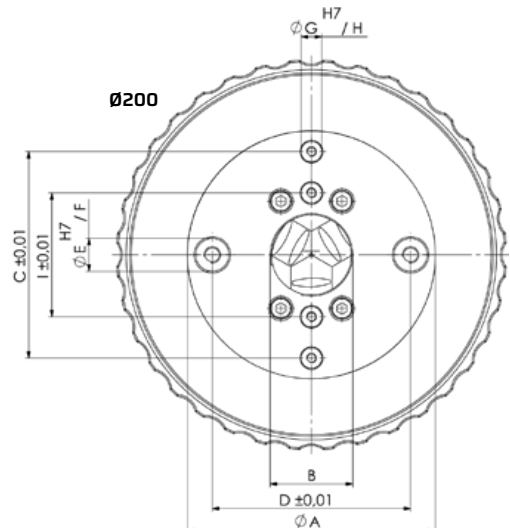
Ø80



Ø125



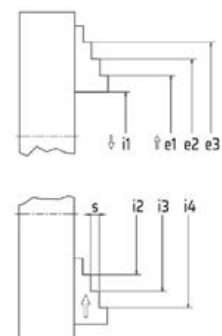
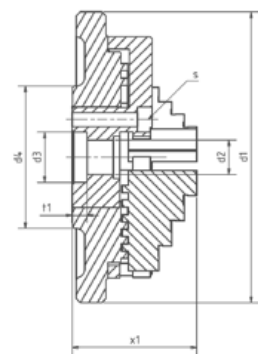
Ø200



MANDRINS INOX 3 MORS

Fabriqué en acier inoxydable, il offre une résistance exceptionnelle à la corrosion et dispose d'une longue durée de vie.

Il présente une structure légère pour une manipulation facile.



Réf. PMS4411



Réf. PMS4413

Serrage par couronne

Les mors sont réversibles pour un serrage interne/externe.

Réf.	d1	d2	d3	d4	t1	x1	S	Poids
PMS4411	35	12	Ø14H6	Ø29	3.1	25.3	3xM2 sur Ø16.5	85 g
PMS4412	55.5	11	Ø14H6	Ø34	3.5	29.8	3xM3 sur Ø18	280 g
PMS4413	69.5	8.2	Ø12H6	Ø34	3.5	29.5	3xM3 sur Ø18	380 g
PMS4414	119	15.2	Ø24H6	Ø51	3.8	42.7	3xM4 sur Ø30	1.6 kg
PMS4415	138	58	Ø58H6	Ø85	5	43.6	3xM3 sur Ø66	2.2 Kg
PMS4416	159	23	Ø28H6	Ø68	3.5	56.8	3xM6 sur Ø36	5 kg

La large plage de réglage, une bonne concentricité (< 0.02 mm) et répétabilité (< 0.005 mm) assurent une qualité de mesure optimale. Les mâchoires sont réversibles pour un serrage interne/externe.

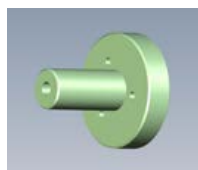
Réf.	e1	e2	e3	i1	i2	i3	i4	S
PMS4411	11-23	-	-	1-14	20-32	-	-	4.5
PMS4412	13-28	23-28	33-48	1-16	12-24	22-34	32-44	3
PMS4413	12-32	24-44	36-56	1-20	15.4-32	27.4-44	39.4-56	3
PMS4414	20-60	40-80	60-110	1-40	30-74	60-104	90-134	4.5
PMS4415	24-68	54-98	84-128	1-58	32-84	62-114	92-144	4.5
PMS4416	24-82	52-110	80-138	1-56	30-80	58-108	86-136	7

Prévoir un **accessoire de fixation** pour utiliser le mandrin ou une embase sur-mesure (en utilisant les fixations "S" et le centrage "d3")

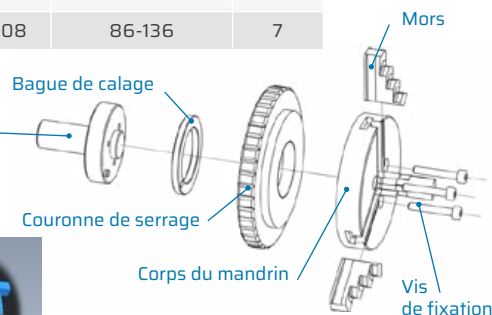
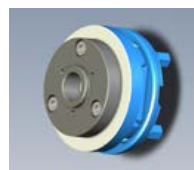
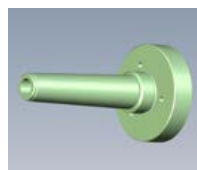
Embase plate



Queue cylindrique



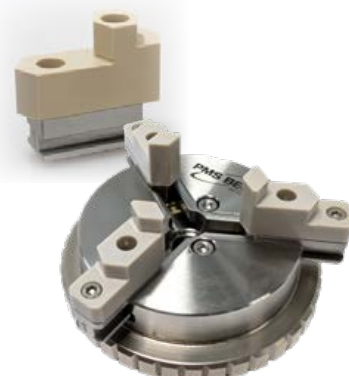
Queue conique Mk2



Fixation avec référentiel :
3R, EROWA, HIRSCHMANN
Nous préciser le système et le mandrin souhaité

Options :

- Mors avec alésages pour piges
- Mors en plastique Peek®

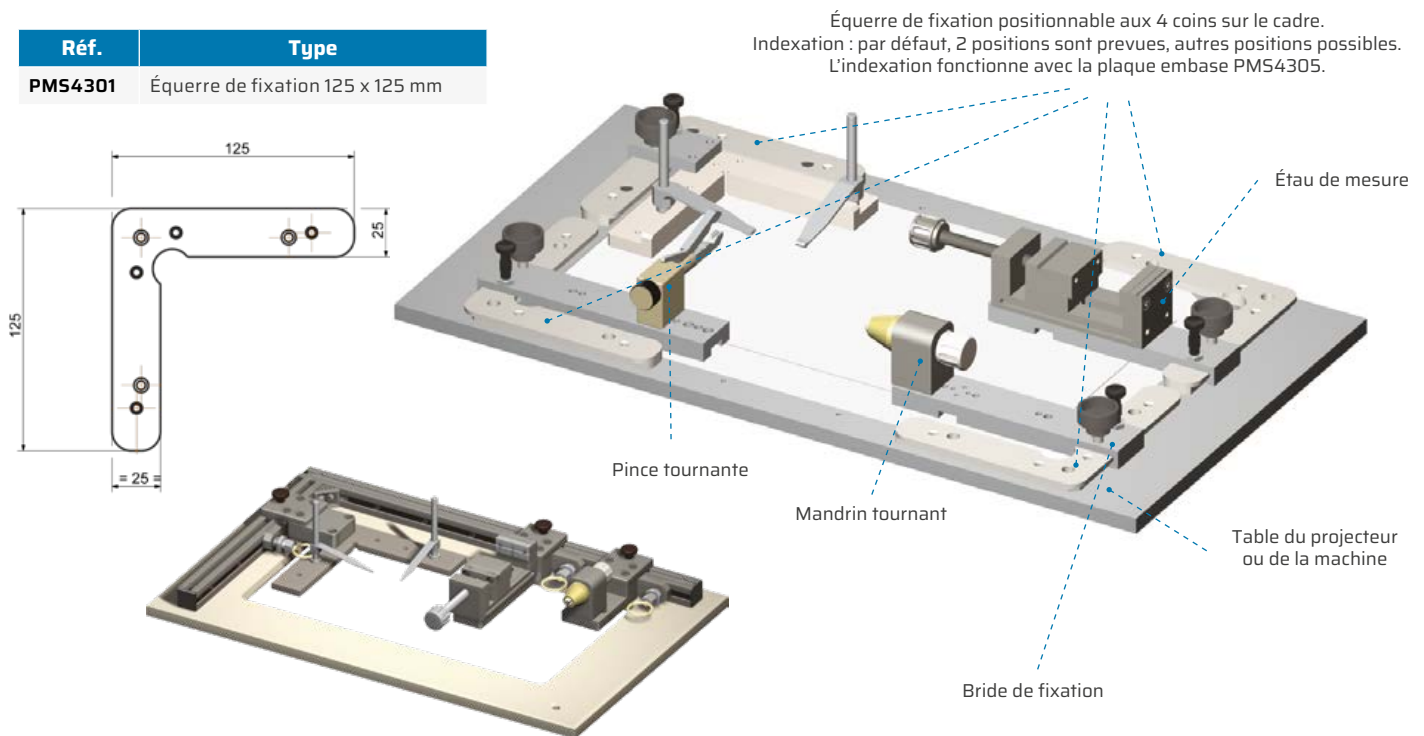


Pour mandrins Réf.	Embase plate	Queue cylindrique	Queue conique Mk2 + écrou
PMS4411	PMS4411-01 Ø 56 Ep. 16.8 mm. Perçage central Ø12.1 H7 3 lamages à 120° sur Ø44 pour vis BTR M5	PMS4411-02 Ø 14h6 long 30	PMS4411-03
PMS4412	PMS4412-01 Ø 56 Ep. 17 mm. Perçage central Ø11.4 H7 3 lamages à 120° sur Ø44 pour vis BTR M5	PMS4412-02 Ø 16h6 long 18	PMS4412-03
PMS4413	PMS4413-01 Ø 56 Ep. 17 mm. Perçage central Ø8.2 H7 3 lamages à 120° sur Ø44 pour vis BTR M5	PMS4413-02 Ø 12h6 long 25 (+ taraudage M5)	PMS4413-03
PMS4414	PMS4414-01 Ø 56 Ep. 13 mm. Perçage central Ø16 H7 3 lamages à 120° sur Ø44 pour vis BTR M5	PMS4414-02 Ø 18h6 long 37.5 (+ taraudage M6)	PMS4414-03
PMS4415	PMS4415-01 Ø 95 Ep. 14 mm. Perçage central Ø16 H7 3 lamages à 120° sur Ø44 pour vis BTR M5	-	PMS4415-03
PMS4416	PMS4416-01 Ø 68 Ep. 13 mm. Perçage central Ø23 H7 3 lamages à 120° sur Ø44 pour vis BTR M5	PMS4416-02 Ø 25h6 long 45 (+ taraudage M8)	PMS4416-03

ÉQUERRE DE FIXATION

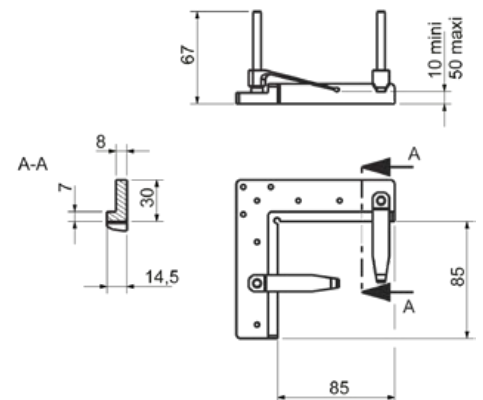
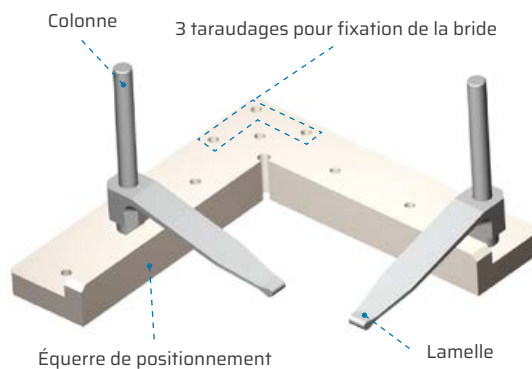
L'équerre de fixation est l'élément de base permettant de monter tous les autres éléments.
Nous adaptons l'équerre à votre machine, merci de nous préciser le modèle de votre machine ou projecteur.

Réf.	Type
PMS4301	Équerre de fixation 125 x 125 mm

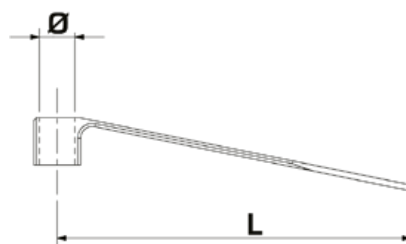
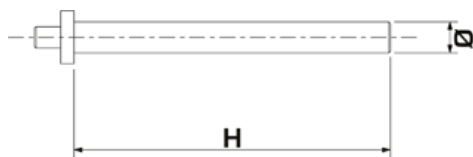


ÉQUERRE DE POSITIONNEMENT

Réf.	Type
PMS4310	Équerre de positionnement 85x85 hauteur 14.5 mm (sans colonne ni lamelle)
PMS4310-01	Bride de fixation (permet de fixer l'équerre)



COLONNES • LAMES POUR BRIDAGE



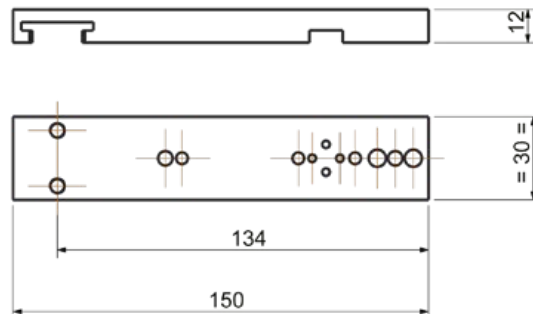
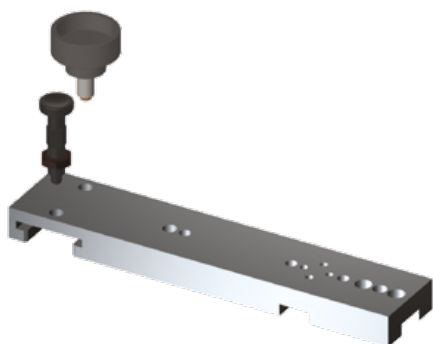
Réf.	Colonne à visser
PMS4320	M4 Ø3.9 • H35 mm
PMS4321	M4 Ø5.9 • H55 mm
PMS4322	M6 Ø5.9 • H60 mm (non compatible PMS4310)
PMS4323	M6 Ø5.9 • H125 mm (non compatible PMS4310)

Réf.	Lame ressort serre pièce
PMS4330	Ø4 • L35 mm
PMS4331	Ø6 • L35 mm
PMS4332	Ø6 • L60 mm
PMS4332-P	Ø6 • L65 mm • Embout plastique
PMS4333	Ø6 • L105 mm
PMS4333-P	Ø6 • L105 mm • Embout plastique

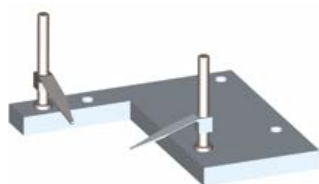
PLAQUE EMBASE

Permet de fixer les 3 modèles d'étaux sur l'équerre de fixation **PMS4301**

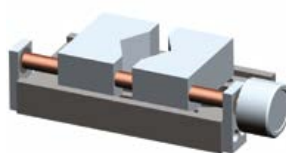
Réf.	Type
PMS4305	Plaque embase



PMS RÉALISE LES SUPPORTS ET ADAPTATIONS POUR VOTRE MACHINE DE MESURE OU VOTRE PROJECTEUR



Équerre de positionnement avec lamelle de bridage



Étau concentrique



Vé avec lamelle de bridage

TABLEAU DE TOLÉRANCES LIBRES

ARBRES

Au dessus de	Jusqu'à et y compris		d					e					f					g					h					j							
			6	7	8	9	10	5	6	7	8	9	10	5	6	7	8	9	10	5	6	7	8	9	10	5	6	7	8	9	10	11	5	6	7
3	3	es	-20	-20	-20	-20	-20	-14	-14	-14	-14	-14	-6	-6	-6	-6	-6	-2	-2	-2	-2	-2	-2	0	0	0	0	0	0	0	0	+2	+4	+6	+8
		ei	-26	-30	-34	-45	-60	-18	-20	-24	-28	-39	-54	-10	-12	-16	-20	-31	-46	-6	-8	-12	-16	-27	-42	-4	-6	-10	-14	-25	-40	-60	-2	-2	-4
3	6	es	-30	-30	-30	-30	-30	-20	-20	-20	-20	-20	-10	-10	-10	-10	-10	-4	-4	-4	-4	-4	-4	0	0	0	0	0	0	0	0	+3	+6	+8	
		ei	-38	-42	-48	-60	-78	-25	-28	-32	-38	-50	-68	-15	-18	-22	-28	-40	-58	-9	-12	-16	-22	-34	-52	-5	-8	-12	-18	-30	-48	-75	-2	-2	-4
6	10	es	-40	-40	-40	-40	-40	-25	-25	-25	-25	-25	-13	-13	-13	-13	-13	-5	-5	-5	-5	-5	-5	0	0	0	0	0	0	0	0	+4	+7	+10	
		ei	-49	-55	-62	-76	-98	-31	-34	-40	-47	-61	-83	-19	-22	-28	-35	-49	-71	-11	-14	-20	-27	-41	-63	-9	-15	-22	-36	-58	-90	-2	-2	-5	
10	18	es	-50	-50	-50	-50	-50	-32	-32	-32	-32	-32	-16	-16	-16	-16	-16	-6	-6	-6	-6	-6	-6	0	0	0	0	0	0	0	0	+5	+8	+12	
		ei	-61	-68	-77	-93	-120	-40	-43	-50	-59	-75	-102	-24	-27	-34	-43	-59	-86	-14	-17	-24	-33	-49	-76	-8	-11	-18	-27	-43	-70	-110	-3	-3	-6
18	30	es	-65	-65	-65	-65	-65	-40	-40	-40	-40	-40	-20	-20	-20	-20	-20	-7	-7	-7	-7	-7	-7	0	0	0	0	0	0	0	0	+5	+9	+13	
		ei	-78	-86	-98	-117	-149	-49	-53	-61	-73	-92	-124	-29	-33	-41	-53	-72	-104	-16	-20	-28	-40	-59	-91	-9	-13	-21	-33	-52	-84	-130	-4	-4	-8
30	50	es	-80	-80	-80	-80	-80	-50	-50	-50	-50	-50	-25	-25	-25	-25	-25	-9	-9	-9	-9	-9	-9	0	0	0	0	0	0	0	0	+6	+11	+15	
		ei	-96	-105	-119	-142	-180	-61	-66	-75	-89	-112	-150	-36	-41	-50	-64	-87	-125	-20	-25	-34	-48	-71	-109	-11	-16	-25	-39	-62	-100	-160	-5	-5	-10
50	80	es	-100	-100	-100	-100	-100	-60	-60	-60	-60	-60	-30	-30	-30	-30	-30	-10	-10	-10	-10	-10	-10	0	0	0	0	0	0	0	0	+6	+12	+18	
		ei	-119	-130	-146	-174	-220	-73	-79	-90	-106	-134	-180	-43	-49	-60	-76	-104	-150	-23	-29	-40	-56	-84	-130	-13	-19	-30	-46	-74	-120	-190	-7	-7	-12
80	120	es	-120	-120	-120	-120	-120	-72	-72	-72	-72	-72	-36	-36	-36	-36	-36	-12	-12	-12	-12	-12	-12	0	0	0	0	0	0	0	0	+6	+13	+20	
		ei	-142	-155	-174	-207	-260	-87	-94	-107	-126	-159	-212	-51	-58	-71	-90	-123	-176	-27	-34	-47	-66	-99	-152	-15	-22	-35	-54	-87	-140	-220	-9	-9	-14
120	180	es	-145	-145	-145	-145	-145	-85	-85	-85	-85	-85	-43	-43	-43	-43	-43	-14	-14	-14	-14	-14	-14	0	0	0	0	0	0	0	0	+7	+14	+22	
		ei	-170	-185	-208	-245	-305	-103	-110	-125	-148	-185	-245	-61	-68	-83	-106	-143	-203	-32	-39	-54	-77	-114	-174	-18	-25	-40	-63	-100	-160	-250	-11	-11	-18
180	250	es	-170	-170	-170	-170	-170	-100	-100	-100	-100	-100	-50	-50	-50	-50	-50	-15	-15	-15	-15	-15	-15	0	0	0	0	0	0	0	0	+7	+16	+25	
		ei	-199	-216	-242	-285	-355	-120	-129	-146	-172	-215	-285	-70	-79	-96	-122	-165	-235	-35	-44	-61	-87	-130	-200	-20	-29	-46	-72	-115	-185	-290	-13	-13	-21
250	315	es	-190	-190	-190	-190	-190	-110	-110	-110	-110	-110	-56	-56	-56	-56	-56	-17	-17	-17	-17	-17	-17	0	0	0	0	0	0	0	0	+7	+16	+26	
		ei	-222	-242	-271	-320	-400	-133	-142	-162	-191	-240	-320	-79	-88	-108	-137	-185	-266	-40	-49	-69	-98	-147	-227	-23	-32	-52	-81	-130	-210	-320	-16	-16	-26
315	400	es	-210	-210	-210	-210	-210	-125	-125	-125	-125	-125	-62	-62	-62	-62	-62	-18	-18	-18	-18	-18	-18	0	0	0	0	0	0	0	0	+7	+18	+29	
		ei	-246	-267	-299	-350	-440	-150	-161	-182	-214	-265	-355	-87	-98	-119	-151	-202	-292	-43	-54	-75	-107	-158	-248	-25	-36	-57	-89	-140	-230	-360	-18	-18	-28
400	500	es	-230	-230	-230	-230	-230	-135	-135	-135	-135	-135	-68	-68	-68	-68	-68	-20	-20	-20	-20	-20	-20	0	0	0	0	0	0	0	0	+7	+20	+31	
		ei	-270	-293	-327	-385	-480	-162	-175	-198	-232	-290	-385	-95	-108	-131	-165	-223	-318	-47	-60	-83	-117	-175	-270	-27	-40	-63	-97	-155	-250	-400	-20	-20	-32

ALÉSAGES

Au dessus de	Jusqu'à et y compris		D					E					F					G					H					J								
			6	7	8	9	10	5	6	7	8	9	10	5	6	7	8	9	10	5	6	7	8	9	10	5	6	7	8	9	10	11	6	7	8	9
3	3	es	+26	+30	+34	+45	+60	+18	+20	+24	+28	+39	+54	+10	+12	+16	+20	+31	+46	+6	+8	+12	+16	+27	+42	+4	+6	+10	+14	+25	+40	+60	+2	+4	+6	+12.5
		ei	+20	+20	+20	+20	+20	+14	+14	+14	+14	+14	+14	+6	+6	+6	+6	+6	+6	+2	+2	+2	+2	+2	+2	0	0	0	0	0	0	0	0	-4	-6	-8
3	6	es	+38	+42	+48	+60	+78	+25	+28	+32	+38	+50	+68	+15	+18	+22	+28	+40	+58	+9	+12	+16	+22	+34	+52	+5	+8	+12	+18	+30	+48	+75	+5	+6	+10	+15
		ei	+30	+30	+30	+30	+30	+20	+20	+20	+20	+20	+10	+10	+10	+10	+10	+4	+4	+4	+4	+4	+4	+4	0	0	0	0	0	0	0	0	-3	-6	-8	-15
6	10	es	+49	+55	+62	+76	+98	+31	+34	+40	+47	+61	+83	+19	+22	+28	+35	+49	+71	+11	+14	+20	+27	+41	+63	+6	+9	+15	+22	+36	+58	+90	+5	+8	+12	+18
		ei	+40	+40	+40	+40	+40	+25	+25	+25	+25	+25	+13	+13	+13	+13	+13	+5	+5	+5	+5	+5	+5	0	0	0	0	0	0	0	0	-4	-7	-10	-18	
10	18	es	+61	+68	+77	+93	+120	+40	+43	+50	+59	+75	+102	+24	+27	+34	+43	+59	+86	+14	+17	+24	+33	+49	+76	+8	+11	+18	+27	+43	+70	+110	+6	+10	+15	+21.5
		ei	+50	+50	+50	+50	+50	+32	+32	+32	+32	+32	+16	+16	+16	+16	+16	+6	+6	+6	+6	+6	+6	0	0	0	0	0	0	0	0	-5	-8	-12	-21.5	
18	30	es	+78	+86	+98	+117	+149	+49	+53	+61	+73	+92	+124	+29	+33	+41	+53	+72	+104	+16	+20	+28	+40	+59	+91	+9	+13	+21	+33	+52	+84	+130	+8	+12	+20	+26
		ei	+65	+65	+65	+65	+65	+40	+40	+40	+40	+40	+20	+20	+20	+20	+20	+7	+7	+7	+7	+7	+7	0	0	0	0	0	0	0	0	-5	-9	-13	-26	
30	50	es	+96	+105	+119	+142	+180	+61	+66	+75	+89	+112	+150	+36	+41	+50	+64	+87	+125	+20	+25	+34	+48	+71	+109	+11	+16	+25	+39	+62	+100	+160	+10	+14	+24	+31
		ei	+80	+80	+80	+80	+80	+50	+50	+50	+50	+50	+25	+25	+25	+25	+25	+9	+9	+9	+9	+9	+9	0	0	0	0	0	0	0	0	-6	-11	-15	-31	
50	80	es	+119	+130	+146	+174	+220	+73	+79	+90	+106	+134	+180	+43	+49	+60	+76	+104	+150	+23	+29	+40	+56	+84	+130	+13	+19	+30	+46	+74	+120	+190	+13	+18	+28	+37
		ei	+100	+100	+100	+100	+100	+60	+60	+60	+60	+60	+30	+30	+30	+30	+30	+10	+10	+10	+10	+10	+10	0	0	0	0	0	0	0	0	-6	-12	-18	-37	
80	120	es	+142	+155	+174	+207	+260	+87	+94	+107	+126	+159	+212	+51	+58	+71	+90	+123	+176	+27	+34	+47	+66	+99	+152	+15	+22	+35	+54	+87	+140	+220	+16	+22	+34	+43.5
		ei	+120	+120	+120	+120	+120	+72	+72	+72	+72	+72	+36	+36	+36	+36	+36	+12	+12	+12	+12	+12	+12	0	0	0	0	0	0	0	0	-6	-13	-20	-43.5	
120	180	es	+170	+185	+208	+245	+305	+103	+110	+125	+148	+185	+245	+61	+68	+83	+106	+143	+203	+32	+39	+54	+77	+114	+174	+18	+25	+40	+63	+100	+160	+250	+18	+26	+41	+50
		ei	+145	+145	+145	+145	+145	+85	+85	+85	+85	+85	+43	+43	+43	+43	+43	+14	+14	+14	+14	+14	+14	0	0	0	0	0	0	0	0	-7	-14	-22	-50	
180	250	es	+199	+216	+242	+285	+355	+120	+129	+146	+172	+215	+285	+70	+79	+96	+122</																			

TABLEAU DE TOLÉRANCES LIBRES

ARBRES

js														k						m						n						p						Jusqu'à et y compris	Au dessus de
5	6	7	8	9	10	11	12	13	14	5	6	7	8	9	10	5	6	7	8	9	10	5	6	7	8	9	10	11	5	6	7	8	9						
+2	+3	+5	+7	+12.5	+20	+30	+50	+70	+125	+4	+6	+10	+14	+25	+40	+6	+8	+12	+16	+27	+42	+8	+10	+14	+18	+29	+44	+64	+10	+12	+16	+20	+31	es	3				
-2	-3	-5	-7	-12.5	-20	-30	-50	-70	-125	0	0	0	0	0	0	+2	+2	+2	+2	+2	+2	+4	+4	+4	+4	+4	+4	+4	+6	+6	+6	+6	+6	ei					
+2.5	+4	+6	+9	+15	+24	+37.5	+60	+90	+150	+6	+9	+13	+18	+30	+48	+9	+12	+16	+22	+34	+52	+13	+16	+20	+26	+38	+56	+83	+17	+20	+24	+30	+42	es	6	3			
-2.5	-4	-6	-9	-15	-24	-37.5	-60	-90	-150	+1	+1	+1	0	0	0	+4	+4	+4	+4	+4	+4	+8	+8	+8	+8	+8	+8	+8	+12	+12	+12	+12	+12	ei					
+3	+4.5	+7.5	+11	+18	+29	+45	+75	+110	+180	+7	+10	+16	+22	+36	+58	+12	+15	+21	+28	+42	+64	+16	+19	+25	+32	+46	+68	+100	+21	+24	+30	+37	+51	es	10	6			
-3	-4.5	-7.5	-11	-18	-29	-45	-75	-110	-180	+1	+1	+1	0	0	0	+6	+6	+6	+6	+6	+6	+6	+6	+6	+6	+6	+6	+6	+6	+6	+6	+6	+6	ei					
+4	+5.5	+9	+13.5	+21.5	+35	+55	+90	+135	+215	+9	+12	+19	+27	+43	+70	+15	+18	+25	+34	+50	+77	+20	+23	+30	+39	+55	+82	+122	+26	+29	+36	+45	+61	es	18	10			
-4	-5.5	-9	-13.5	-21.5	-35	-55	-90	-135	-215	+1	+1	+1	0	0	0	+7	+7	+7	+7	+7	+7	+7	+7	+7	+7	+7	+7	+7	+7	+7	+7	+7	+7	ei					
+4.5	+6.5	+10.5	+16.5	+26	+42	+65	+105	+165	+260	+11	+15	+23	+33	+52	+84	+17	+21	+29	+41	+60	+92	+24	+28	+36	+48	+67	+99	+145	+31	+35	+43	+55	+74	es	30	18			
-4.5	-6.5	-10.5	-16.5	-26	-42	-65	-105	-165	-260	+2	+2	+2	0	0	0	+8	+8	+8	+8	+8	+8	+15	+15	+15	+15	+15	+15	+15	+15	+15	+15	+15	+15	+15			ei		
+5.5	+8	+12.5	+19.5	+31	+50	+80	+125	+195	+310	+13	+18	+27	+39	+62	+100	+20	+25	+34	+48	+71	+109	+28	+33	+42	+56	+79	+117	+177	+37	+42	+51	+65	+88	es	50	30			
-5.5	-8	-12.5	-19.5	-31	-50	-80	-125	-195	-310	+2	+2	+2	0	0	0	+9	+9	+9	+9	+9	+9	+9	+9	+9	+9	+9	+9	+9	+9	+9	+9	+9	+9	+9			ei		
+6.5	+9.5	+15	+23	+37	+60	+95	+150	+230	+370	+15	+21	+32	+46	+74	+120	+24	+30	+41	+57	+85	+131	+33	+39	+50	+66	+94	+140	+210	+45	+51	+62	+78	+106	es	80	50			
-6.5	-9.5	-15	-23	-37	-60	-95	-150	-230	-370	+2	+2	+2	0	0	0	+11	+11	+11	+11	+11	+11	+11	+11	+11	+11	+11	+11	+11	+11	+11	+11	+11	+11	+11			ei		
+7.5	+11	+17.5	+27	+43.5	+70	+110	+175	+270	+435	+18	+25	+38	+54	+87	+140	+28	+35	+48	+67	+100	+153	+38	+45	+58	+77	+110	+163	+243	+52	+59	+72	+91	+124	es	120	80			
-7.5	-11	-17.5	-27	-43.5	-70	-110	-175	-270	-435	+3	+3	+3	0	0	0	+13	+13	+13	+13	+13	+13	+13	+13	+13	+13	+13	+13	+13	+13	+13	+13	+13	+13	+13			ei		
+9	+12.5	+20	+31.5	+50	+80	+125	+200	+315	+500	+21	+28	+43	+63	+100	+160	+33	+40	+55	+78	+115	+175	+45	+52	+67	+90	+127	+187	+277	+61	+68	+83	+106	+143	es	180	120			
-9	-12.5	-20	-31.5	-50	-80	-125	-200	-315	-500	+3	+3	+3	0	0	0	+15	+15	+15	+15	+15	+15	+15	+15	+15	+15	+15	+15	+15	+15	+15	+15	+15	+15	+15			ei		
+10	+14.5	+23	+36	+57.5	+92.5	+145	+230	+360	+575	+24	+33	+50	+72	+115	+185	+37	+46	+63	+89	+132	+202	+51	+60	+77	+103	+146	+216	+321	+70	+79	+96	+122	+165	es	250	180			
-10	-14.5	-23	-36	-57.5	-92.5	-145	-230	-360	-575	+4	+4	+4	0	0	0	+17	+17	+17	+17	+17	+17	+17	+17	+17	+17	+17	+17	+17	+17	+17	+17	+17	+17	+17			ei		
+11.5	+16	+26	+40.5	+65	+105	+160	+260	+405	+650	+27	+36	+56	+81	+130	+210	+43	+52	+72	+101	+150	+230	+57	+66	+86	+115	+164	+244	+354	+79	+88	+108	+137	+186	es	315	250			
-11.5	-16	-26	-40.5	-65	-105	-160	-260	-405	-650	+4	+4	+4	0	0	0	+20	+20	+20	+20	+20	+20	+20	+20	+20	+20	+20	+20	+20	+20	+20	+20	+20	+20	+20			ei		
+12.5	+18	+28.5	+44.5	+70	+115	+180	+285	+445	+700	+29	+40	+61	+89	+140	+230	+46	+57	+78	+110	+161	+251	+62	+73	+94	+126	+177	+267	+397	+87	+98	+119	+151	+202	es	400	315			
-12.5	-18	-28.5	-44.5	-70	-115	-180	-285	-445	-700	+4	+4	+4	0	0	0	+21	+21	+21	+21	+21	+21	+21	+21	+21	+21	+21	+21	+21	+21	+21	+21	+21	+21	+21			ei		
+13.5	+20	+31.5	+48.5	+77.5	+125	+200	+315	+485	+775	+32	+45	+68	+97	+155	+250	+50	+63	+86	+120	+178	+273	+67	+80	+103	+137	+195	+290	+440	+95	+108	+131	+165	+223	es	500	400			
-13.5	-20	-31.5	-48.5	-77.5	-125	-200	-315	-485	-775	+5	+5	+5	0	0	0	+23	+23	+23	+23	+23	+23	+23	+23	+23	+23	+23	+23	+23	+23	+23	+23	+23	+23	+23			ei		

ALÉSAGES

JS														K						M						N						P						Jusqu'à et y compris	Au dessus de
5	6	7	8	9	10	11	12	13	14	5	6	7	8	9	10	5	6	7	8	9	10	5	6	7	8	9	10	11	5	6	7	8	9						
+2	+3	+5	+7	+12.5	+20	+30	+50	+70	+125	0	0	0	0	0	0	-2	-2	-2	-2	-2	-2	-4	-4	-4	-4	-4	-4	-4	-6	-6	-6	-6	-6	es	3				
-2	-3	-5	-7	-12.5	-20	-30	-50	-70	-125	-4	-6	-10	-14	-25	-40	-6	-8	-12	-16	-27	-42	-8	-10	-14	-18	-29	-44	-64	-10	-12	-16	-20	-31	ei					
+2.5	+4	+6	+9	+15	+24	+37.5	+60	+90	+150	0	+2	+3	+5			-3	-1	0	+2	-4	-4	-7	-5	-4	-2	0	0	0	-11	-9	-8	-12	-12	es	6	3			
-2.5	-4	-6	-9	-15	-24	-37.5	-60	-90	-150	-5	-6	-9	-13			-8	-9	-12	-16	-34	-52	-12	-13	-16	-20	-30	-48	-75	-16	-17	-20	-30	-42	ei					
+3	+4.5	+7.5	+11	+18	+29	+45	+75	+110	+180	+1	+2	+5	+6			-4	-3	0	+1	-6	-6	-8	-7	-4	-3	0	0	0	-13	-12	-9	-15	-15	es	10	6			
-3	-4.5	-7.5	-11	-18	-29	-45	-75	-110	-180	-5	-7	-10	-16			-10	-12	-15	-21	-42	-64	-14	-16	-19	-25	-36	-58	-90	-19	-21	-24	-37	-51	ei					
+4	+5.5	+9	+13.5	+21.5	+35	+55	+90	+135	+215	+2	+2	+6	+8			-4	-4	0	+2	-7	-7	-9	-9	-5	-3	0	0	0	-15	-15	-11	-18	-18	es	18	10			
-4	-5.5	-9	-13.5	-21.5	-35	-55	-90	-135	-215	-6	-9	-12	-19			-12	-15	-18	-25	-50	-77	-17	-20	-23	-30	-43	-70	-110	-23	-26	-29	-45	-61	ei					
+4.5	+6.5	+10.5	+16.5	+26	+42	+65	+105	+165	+260	+1	+2	+6	+10			-5	-4	0	+4	-8	-8	-12	-11	-7	-3	0	0	0	-19	-18	-14	-22	-22	es	30	18			
-4.5	-6.5	-10.5	-16.5	-26	-42	-65	-105	-165	-260	-8	-11	-15	-23			-14	-17	-21	-29	-60	-92	-21	-24	-28	-36	-52	-84	-130	-28	-31	-35	-55	-74	ei					
+5.5	+8	+12.5	+19.5	+31	+50	+80	+125	+195	+310	+2	+3	+7	+12			-5	-4	0	+5	-9	-9	-13	-12	-8	-3	0	0	0	-22	-21	-17	-26	-26	es	50	30			
-5.5	-8	-12.5	-19.5	-31	-50	-80	-125	-195	-310	-9	-13	-18	-27			-16	-20	-25	-34	-71	-109	-24	-28	-33	-42	-62	-100	-160	-33	-37	-42	-65	-88	ei					
+6.5	+9.5	+15	+23	+37	+60	+95	+150	+230	+370	+3	+4	+9	+14			-6	-5	0	+5			-15	-14	-9	-4	0	0	0	-27	-26	-21	-32	-32	es	80	50			
-6.5	-9.5	-15	-23	-37	-60	-95	-150	-230	-370	-10	-15	-21	-32			-19	-24	-30	-41			-28	-33	-39	-50	-74	-120	-190	-40	-45	-51	-78	-106	ei					
+7.5	+11	+17.5	+27	+43.5	+70	+110	+175	+270	+435	+2	+4	+10	+16			-8	-6	0	+6			-18	-16	-10	-4	0	0	0	-32	-30	-24	-37	-37	es	120	80			
-7.5	-11	-17.5	-27	-43.5	-70	-110	-175	-270	-435	-13	-18	-25	-38			-23	-28	-35	-48			-33	-38	-45	-58	-87	-140	-220	-47	-52	-59	-91	-124	ei					
+9	+12.5	+20	+31.5	+50	+80	+125	+200	+315	+500	+3	+4	+12	+20			-9	-8	0	+8			-21	-20	-12	-4	0	0	0	-37	-36	-28	+43	-43	es	180	120			
-9	-12.5	-20	-31.5	-50	-80	-125	-200	-315	-500	-15	-21	-28	-43			-27	-33	-40	-55			-39	-45	-52	-67	-100	-160	-250	-55	-61	-68	-106	-143	ei</					

DIMENSIONS LIMITES POUR FILETAGES

Selon ISO 965

Vis : contrôle par bague filetée

Filetage	Pas	Tolérance	Diamètre extérieur		Diamètre sur flancs		Pas fin					
			d [mm]		d ₂ [mm]							
			max.	min.	max.	min.						
M1	0.25	6h	1.000	0.933	0.838	0.785						
M1.2	0.25	6h	1.200	1.133	1.038	0.985						
M1.4	0.3	6h	1.400	1.325	1.205	1.149			0.2			
M1.6	0.35	6g	1.581	1.496	1.354	1.291			0.2			
M1.8	0.35	6g	1.781	1.696	1.554	1.491			0.2			
M2	0.4	6g	1.981	1.886	1.721	1.654			0.20	0.25		
M2.5	0.45	6g	2.480	2.380	2.188	2.117			0.25	0.35		
M3	0.5	6g	2.980	2.874	2.655	2.580			0.25	0.35		
M3.5	0.6	6g	3.479	3.354	3.089	3.004			0.35			
M4	0.7	6g	3.978	3.838	3.523	3.433			0.35	0.5		
M5	0.8	6g	4.976	4.826	4.456	4.361			0.5	0.75		
M6	1	6g	5.974	5.794	5.324	5.212			0.5	0.75		
M7	1	6g	6.974	6.794	6.324	6.212			0.5	0.75	1	
M8	1.25	6g	7.972	7.760	7.160	7.042			0.5	0.75	1	
M10	1.5	6g	9.968	9.732	8.994	8.862			0.5	0.75	1	1.25
M12	1.75	6g	11.966	11.701	10.829	10.679			1	1.25	1.5	
M14	2	6g	13.962	13.682	12.663	12.503			1	1.25	1.5	
M16	2	6g	15.962	15.682	14.663	14.503			1	1.5		
M18	2.5	6g	17.958	17.623	16.334	16.164			1	1.5	2	
M20	2.5	6g	19.958	19.623	18.334	18.164			1	1.5	2	
M22	2.5	6g	21.958	21.623	20.334	20.164			1	1.5	2	
M24	3	6g	23.952	23.577	22.003	21.803			1	1.5	2	
M27	3	6g	26.952	26.577	25.003	24.803			1	1.5	2	
M30	3.5	6g	29.947	29.522	27.674	27.462			1	1.5	2	
M33	3.5	6g	32.947	32.522	30.674	30.462			1	1.5	2	
M36	4	6g	35.940	35.465	33.342	33.118			1	1.5	2	3
M39	4	6g	38.940	38.465	36.342	36.118			1	1.5	2	3

ÉCARTS FONDAMENTAUX

Selon ISO 965

Écarts fondamentaux : pour les filetages intérieurs et extérieurs

Pas	Filetage intérieur (taraudage)		Filetage extérieur (vis)				
	G	H	d	e	f	g	h
	EI	EI	es	es	es	es	es
[mm]	[µm]	[µm]	[µm]	[µm]	[µm]	[µm]	[µm]
0.2	+17	0	-	-	-	-17	0
0.25	+18	0	-	-	-	-18	0
0.3	+18	0	-	-	-	-18	0
0.35	+19	0	-	-	-34	-19	0
0.4	+19	0	-	-	-34	-19	0
0.45	+20	0	-	-	-35	-20	0
0.5	+20	0	-	-50	-36	-20	0
0.6	+21	0	-	-53	-36	-21	0
0.7	+22	0	-	-56	-38	-22	0
0.75	+22	0	-	-56	-38	-22	0
0.8	+24	0	-	-60	-38	-24	0
1	+26	0	-85	-60	-40	-26	0
1.25	+28	0	-90	-63	-42	-28	0
1.5	+32	0	-95	-67	-45	-32	0
1.75	+34	0	-100	-71	-48	-34	0
2	+38	0	-105	-71	-52	-38	0

DIMENSIONS LIMITES POUR FILETAGES

Selon ISO 965

Écrou (taroudage) : contrôle par tampon fileté

Filetage	Pas	Tolérance	Diamètre du perçage		Diamètre sur flancs	
			D ₁ [mm]		D ₂ [mm]	
			max.	min.	max.	min.
M1	0.25	5H	0.785	0.729	0.894	0.838
M1.2	0.25	5H	0.985	0.929	1.094	1.038
M1.4	0.3	5H	1.142	1.075	1.265	1.205
M1.6	0.35	6H	1.321	1.221	1.458	1.373
M1.8	0.35	6H	1.521	1.421	1.658	1.573
M2	0.4	6H	1.679	1.567	1.830	1.740
M2.5	0.45	6H	2.138	2.013	2.303	2.208
M3	0.5	6H	2.599	2.459	2.775	2.675
M3.5	0.6	6H	3.010	2.850	3.222	3.110
M4	0.7	6H	3.422	3.242	3.663	3.545
M5	0.8	6H	4.334	4.134	4.605	4.480
M6	1	6H	5.153	4.917	5.500	5.350
M7	1	6H	6.153	5.917	6.500	6.350
M8	1.25	6H	6.912	6.647	7.348	7.188
M10	1.5	6H	8.676	8.376	9.206	9.026
M12	1.75	6H	10.441	10.106	11.063	10.863
M14	2	6H	12.210	11.835	12.913	12.701
M16	2	6H	14.210	13.835	14.913	14.701
M18	2.5	6H	15.744	15.294	16.600	16.376
M20	2.5	6H	17.744	17.294	18.600	18.376
M22	2.5	6H	19.744	19.294	20.600	20.376
M24	3	6H	21.252	20.752	22.316	22.051
M27	3	6H	24.252	23.752	25.316	25.051
M30	3.5	6H	26.771	26.211	28.007	27.727
M33	3.5	6H	29.771	29.211	31.007	30.727
M36	4	6H	32.270	31.670	33.702	33.402
M39	4	6H	35.270	34.670	36.702	36.402

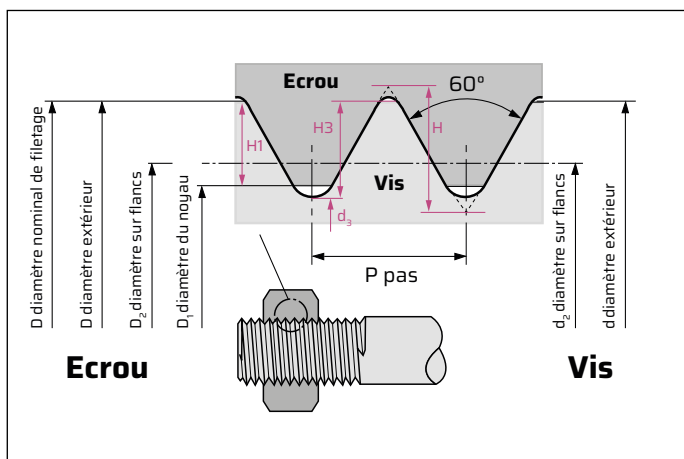
ÉCARTS FONDAMENTAUX

Selon ISO 965

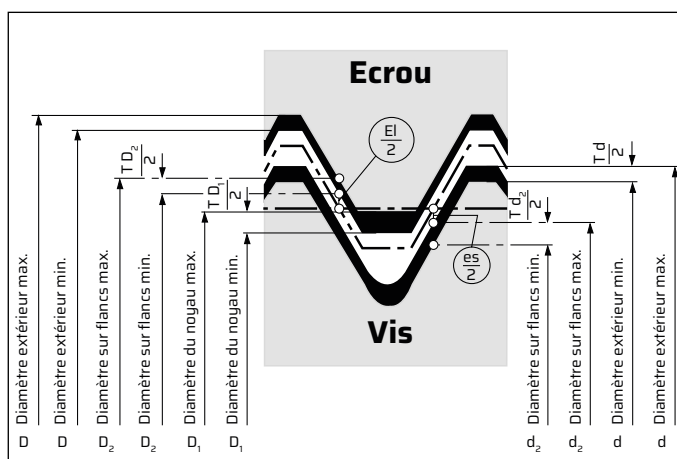
Écarts fondamentaux : pour les filetages intérieurs et extérieurs

Pas	Filetage intérieur (taroudage)		Filetage extérieur (vis)				
	G EI	H EI	d es	e es	f es	g es	h es
[mm]	[µm]	[µm]	[µm]	[µm]	[µm]	[µm]	[µm]
2.5	+42	0	-110	-80	-58	-42	0
3	+48	0	-115	-85	-63	-48	0
3.5	+53	0	-125	-90	-70	-53	0
4	+60	0	-130	-95	-75	-60	0
4.5	+63	0	-135	-100	-80	-63	0
5	+71	0	-140	-106	-85	-71	0
5.5	+75	0	-150	-112	-90	-75	0
6	+80	0	-155	-118	-95	-80	0
8	+100	0	-180	-140	-118	-100	0

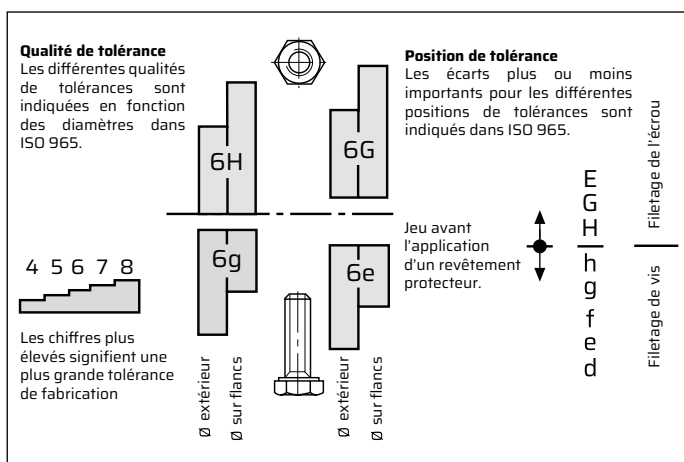
Notions fondamentales et dimensions nominales Selon ISO 724



Ajustement avec jeu des filetages métriques Selon ISO 965



Zones de tolérances pour vis et écrous Selon ISO 965



Dénomination formules de calcul courantes Selon ISO 262



Formules de calcul courantes

Selon ISO 262

$$d_2 = D_2 = d \cdot 0.6495 P$$

$$d_3 = d \cdot 1.2268 P$$

$$d_1 = D_1 = d \cdot 1.0825 P$$

$$r = 0.1443 P$$

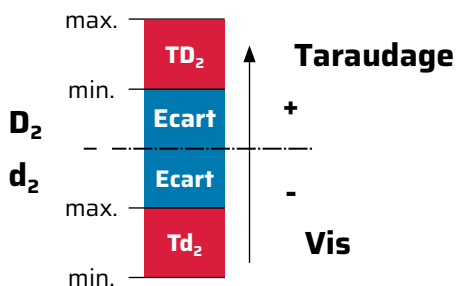
$$H = 0.86603 P$$

$$H1 = \frac{d - D_1}{2} = 0.5412 P$$

$$H3 = \frac{d - d_3}{2} = 0.6134 P$$

Calcul Ø flancs (D₂/d₂ min/maxi)

Pour les TD₂ et Td₂ : consultez le tableau de la norme.



Ex : **Vis M10x1.50 6g** = 10 - 0.6495 x 1.5 - 0.032 = 8.994 (maxi) - 0.132 = 8.862 (mini)

Ecart

Td₂

TYPES DE FILETAGES

Selon DIN et AFNOR

Symbole	Type de filetage	Angle	Conicité
M	Filetage métrique ISO profil de base	60°	0 ou 1:16
MF	Filetage métrique ISO pas fin	60°	
MJ	Filetage métrique ISO pour l'aéronautique	60°	
G	Filetage pour tube et raccords non étanche	55°	
R	Filetage gaz cyl et conique	55°	0 ou 1:16
Tr	Filetage trapézoïdal métrique plat	30°	
S	Filetage en dents de scie	30°+3°ou 45°	
KS	Filetage en dents de scie	40°+10°	
Rd	Filetage rond	30°ou 15°56	
GI	Filetage rond pour récipient en verre	30°/60°	
E	Filetage électrique		
W	Filetage Whitworth	55°	0 ou 3:25
Glasg	Filetage pour verre	35°/50°	
Pg	Filetage pour tubes électriques	80°	
ST	Filetage pour vis tôle ou bois	60°	
FG	Filetage pour cycles	60°	
Vg	Filetage pour soupapes ou valve de chambre à air	60°	
Gg	Filetage conique pour les forage profonds puits de mines	60°	1:16

FILETAGES UNIFIÉS

Autres Normes

Symbole	Type de filetage	Angle
UN	Filetage unifié, pas 8-12 et 16 filets	60°
UNC	Filetage unifié, pas normal.	60°
UNF	Filetage unifié, pas fin	60°
UNEF	Filetage unifié, pas extra fin	60°
UNS	Filetage unifié, pas spécial.	60°
V	Filetage américain «V» avec sommets et fonds de filets tronqués.	60°
UNJ	filetage unifié, pas 8-12 et 16 filets avec rayon de noyan contrôlé	60°
UNJC	Filetage unifié, pas normal avec rayon de noyan contrôlé.	60°
UNJF	Filetage unifié, pas fin, avec rayon de noyan contrôlé.	60°
UNJEF	Filetage unifié extra-fin avec rayon de noyan contrôlé.	60°



Accessoire de fixation Ø 8	32-33
Accessoire indicateur à levier	32-33
Adaptation Ø 8 H7 pour Colonne	31
Alésoir (mesure)	21
Banc concentricité	16-19
Base de profondeur	60
Battement (mesure)	16-19
Bras à réglage fin	29
Bras articulé pour TU	28
Bras pour colonne Ø 20	37
Bras pour colonne Ø 25	29
Bras pour colonne Ø 40	31
Bras support	37
Bridage à galet pour TU	25
Bride orientable	32-33
Butée pour table de mesure	7
Butée pour table rainurée	25
Butées pour tables supports	60
Cé de mesure	10-13
Chanfrein (mesure)	14-15
Clavette (mesure symétrie)	9
Coffret de touches standard M2,5	56
Colonne à guidage pour TU	28
Colonne à vis	31
Colonne Ø 20	35
Colonne Ø 25	28, 31
Colonne Ø 40	31
Colonne pour multicote	35-36
Concentricité (mesure)	16-19
Contrôleur de filetage	8
Domino pour multicote	43
Douille pour serrage	44
Douille réduction	38
Élément flottant	43
Éléments modulaires	24-30

Éléments multicotes	34-49
Entre-pointes pour multicote	41-42
Entre-pointes pour TU	26
Entre-pointes projecteur	63
Équerre de fixation	68
Étau de mesure	61
Filetage (mesure)	8
Fourche pour multicote	43
Guidage linéaire	28
Insert (marbre)	23
Lamelle flexible (rechange)	44
Mandrin tournant	61
Mandrins Alu/inox	66-67
MAPAL® (mesure)	21
Marbre (perçage, insert)	23
Mesure 3 points	4-8
Mesure de tampons	22
Mesureur de chanfrein	14-15
Module de mesure	45
Multicote (ensemble)	34
Noix de serrage	37
Perçage marbre	59
Pince orientable	62
Pince W20	20
Pointe pour multicote	41-42
Polytest	4-8
Porte palpeur pour multicote	43-44
Porte touche	46
Poupée entre-pointes	26
Poupée tournante	20
Poupée W20	20
Prolongateur	49
Rail à déplacement rapide	28
Rainure de clavette (mesure)	9
Rallonge Ø 8 pour multicote	44
Rallonge pour comparateur	54

Rectitude (mesure)	30	Touche Ø 8 pour multicote	48
Réduction (douille)	38, 44	Touche parallélisme réglable	56
Réhausse pour entre-pointes	26	Touche pour comparateur (spéciale)	57
Réhausse pour table de mesure	7	Touche pour comparateur (standard)	50-57
Réhausse pour vé	27	Touche pour mesureur de tampon	22
Renvoi 90° pour comparateur	49	Touche pour table de mesure	6, 7
Renvoi d'angle	49	Touche spéciale pour cé de mesure	11-13
Rouleau spécifique (banc concentricité)	16	Touches de mesure : fabrication spéciale	57
Socle pour multicote	35	Touches interchangeable pour Cé	12-13
Statif pour rugosimètre	23	Vé à étrier	64
Support de comparateur	58	Vé de précision	65
Support de touche magnétique	51	Vé magnétique	64
Support de touche pour colonne	60	Vé orientable	62
Support de touche pour table de mesure	6	Vé pour multicote	40
Support en vé	40	Vé pour table rainurée	26
Support pour cé de mesure	11, 13	Vis	44
Support pour étau, mandrin	62	Vis à bout laiton	44
Support pour micromètre	63		
Support pour multicote	34-35		
Support pour touche Ø 4	48		
Symétrie rainure clavette (mesure)	9		
Table à trous	60		
Table acier	58		
Table de mesure	4		
Table granit	58		
Table pour multicote	39		
Table rainurée Acier/Alu (TU)	24		
Table support comparateur	58		
Table support pour multicote	35		
Touche angle vif	57		
Touche creuse	57		
Touche Ø 4 pour multicote	47		

Tous nos appareils PMS et leurs pièces détachées respectives ont la préférence Fabriqués en Haute-Savoie pour la fabrication ou la provenance. La conception, l'assemblage et la finition sont réalisés dans nos ateliers.

Précision indiquée : donnée à titre indicatif, avec température $20 \pm 1^\circ\text{C}$, hygrométrie 50%. Dépend du moyen d'affichage utilisé.

Photos et informations non contractuelles.

PMS BECUS se réserve le droit de modifier les produits et leurs caractéristiques sans préavis.

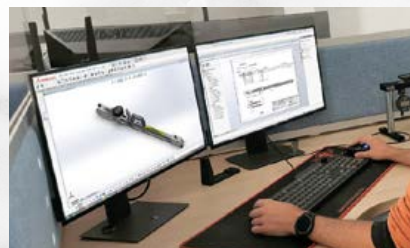
Toute la Métrologie chez un seul fournisseur !



CALIBRES - PIGES - INSTRUMENTS



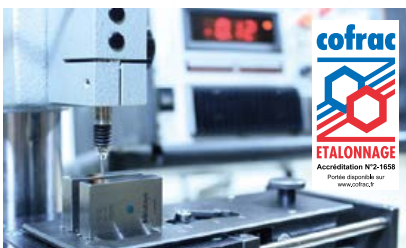
MACHINES - BANCS DE MESURE



ÉTUDE ET CONCEPTION



FABRICATION DE PRÉCISION



LABORATOIRE D'ÉTALONNAGE



RÉPARATION - SAV - RÉVISION



CONTRÔLES AUTOMATISÉS - ROBOTS



STOCK PHYSIQUE IMPORTANT



Un partenaire de confiance !

PMS BECUS Métrologie
546 avenue des Amaranches
ZAC Ecotec - F-74460 MARNAZ



A 00344



☎ **04 50 98 29 05** ✉ **info@pms-becus.com**

