

STATIFS POUR RUGOSIMÈTRES

Application :

Permet de supporter l'unité d'avance d'un rugosimètre afin de faciliter la mesure dans les zones difficiles ou pour des unités à palpé sans patin.

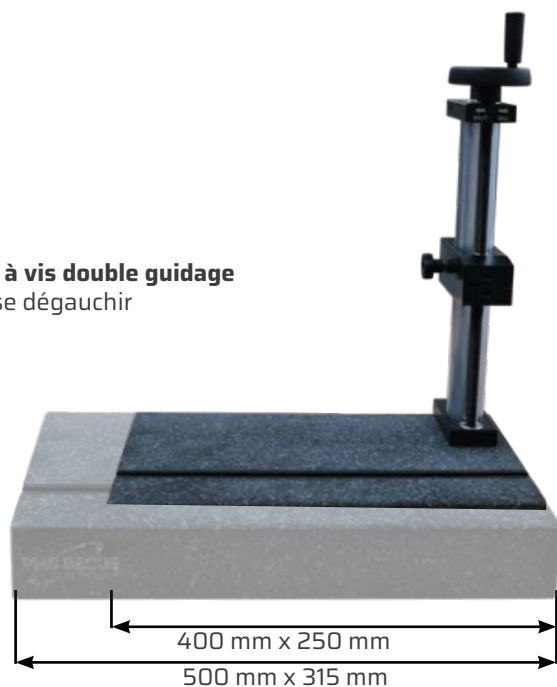
→ Utilisation courante en atelier, en métrologie et laboratoire ...

Caractéristiques :

Ensemble sur base granit noir en classe DIN876/0, surmonté d'une colonne à vis double guidage supportant l'unité d'avance du rugosimètre et d'une rainure permettant de se dégauchir et de monter des accessoires de fixation.

| Référence | Dimensions | Planéité |
|-----------|-----------------|-------------------|
| PMS8905 | 400 mm x 250 mm | Classe 0 (DIN876) |
| PMS8915 | 500 mm x 315 mm | Classe 0 (DIN876) |

Statif comprenant : marbre granit classe 0 avec rainure en T 8 H7, colonne à vis double guidage avec blocage, pieds anti-vibratoires.



Choisir le support en fonction de votre rugosimètre :



Support Mahr PS10
Réf. PMS8936



Support Mitutoyo
SJ400 / SJ410
Réf. PMS8930



Support Mitutoyo
SJ210, 220, 201, 301, 310
Réf. PMS8932



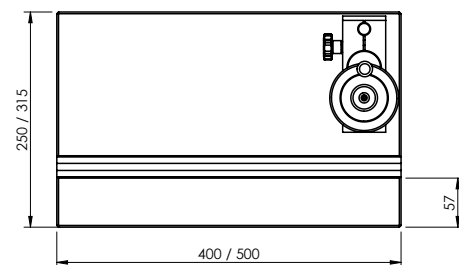
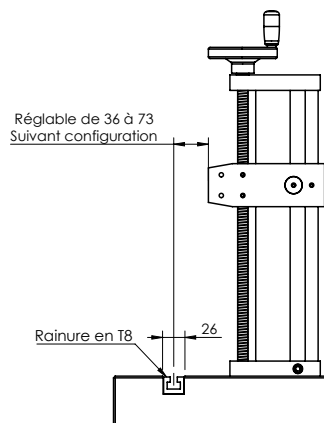
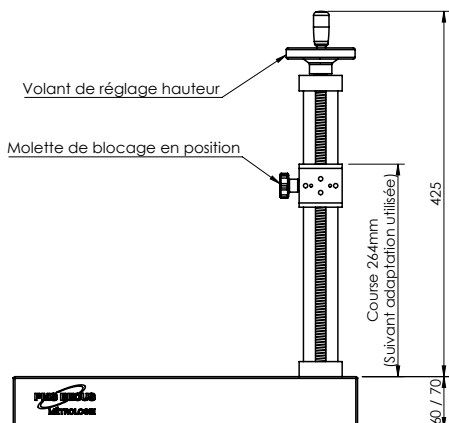
Support Diavite
DH-5 à DH-10 / Compact
Réf. PMS8931



Support MahrSurf M410
Image non contractuelle
Réf. PMS8930

Autres modèles sur demande :

- Mahr PS1, S1, S2, PZK, GD25, PGK, M300C, M1, M2...
- Tesa Rugosurf
- Taylor Hobson, Zeiss...



Autres possibilités :

- ✓ Colonne : Lisse Ø25, Ø40 mm, ou à vis double guidage (pas de flottement).
- ✓ Granit : Classe 0, dimensions au choix (300x200, 400x250, 500x315 mm...).
- ✓ Système anti-vibratoires.
- ✓ Table croisée, micrométrique, flottante...
- ✓ Autres accessoires de bridage ou de maintien, voir page 26-27, 57 à 65
- ✓ Tous les éléments sont disponibles au détail.

POSE INSERT PERÇAGE MARBRE

Nous réalisons et posons les inserts dans le marbre (voir page 59 pour plus d'informations.)