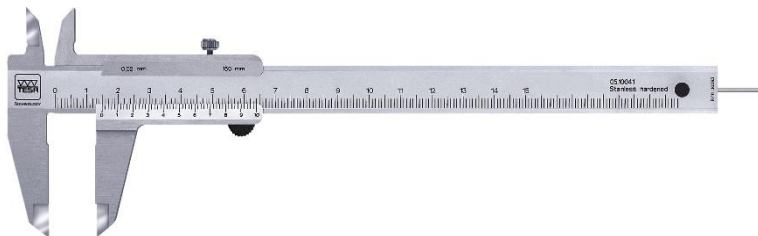


Pieds à coulisse à vernier universels

Exécutions métriques:

- Modèles TESA standards
- Avec tige de profondeur ronde
- DIN 862



00510047

Code article	Description	Lecture	Prix liste EUR	Rabais	Prix Promo EUR
00510047	TESA 150 mm RD	0,05 mm	29 €	-21%	23 €

Exécutions mm/inch:

- Modèles Etalon standards
- avec tige de profondeur carrée
- DIN 862

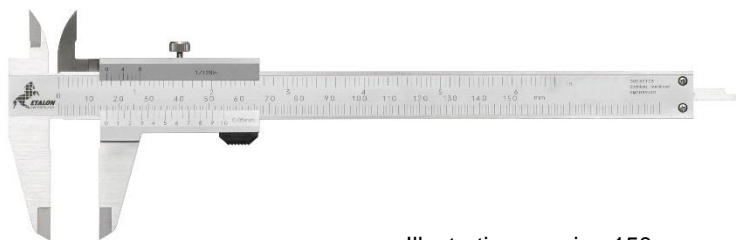


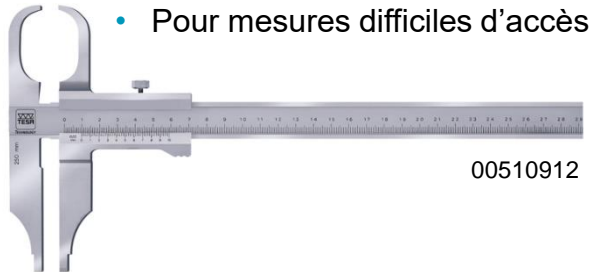
Illustration: version 150 mm

Code article	Description	Lecture	Prix liste EUR	Rabais	Prix Promo EUR
00539104	ETALON 200 mm / 8in SQ	0,05 mm / 1/128 in	78 €	-63%	29 €
00539105	ETALON 300 mm / 12in SQ	0,05 mm / 1/128 in	184 €	-68%	59 €

Validité des prix promotion jusqu'à épuisement des stocks

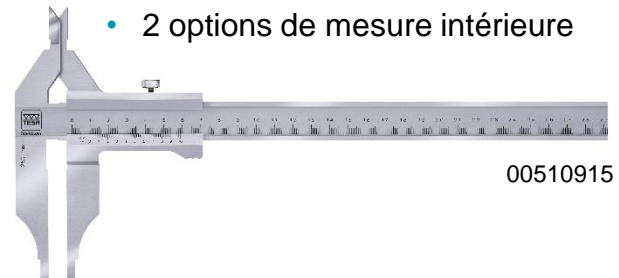
Prix hors TVA
Version FR -EUR

Pieds à coulisse spéciaux



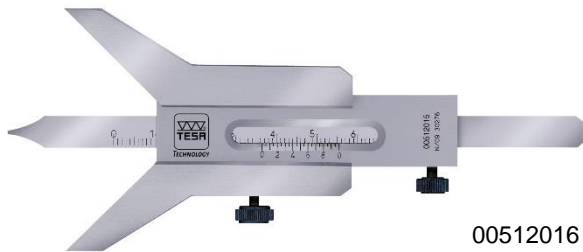
- Pour mesures difficiles d'accès

00510912



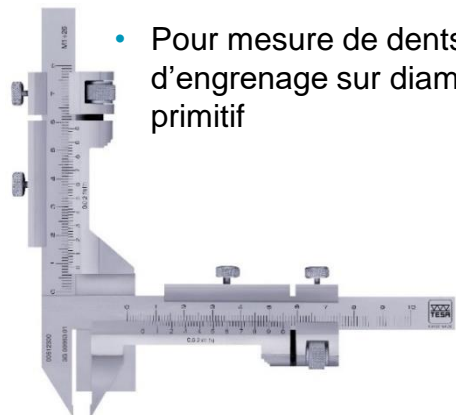
- 2 options de mesure intérieure

00510915



- Pour mesure de fonds de gorges sur cylindres Ø 19-160 mm

00512016



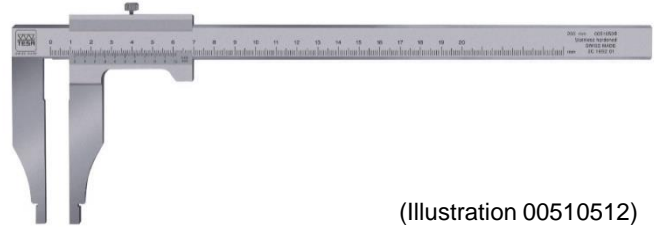
- Pour mesure de dents d'engrenage sur diamètre primitif

00512300

Code article	Description	Etendue de mesure	Lecture	Prix Liste EUR	Rabais	Prix Promo EUR
00510911	Becs d'extérieur à boucle	0 ÷ 250 mm	0,02mm	290 €	-50%	145 €
00530911	Becs d'extérieur à boucle	0 ÷ 250 mm / 10in	0,02mm / .001in	295 €	-50%	148 €
00510912	Becs d'extérieur à boucle	0 ÷ 250 mm	0,05mm	290 €	-50%	145 €
00510915	Becs d'intérieur à pointes	0 ÷ 250 mm	0,02mm	270 €	-50%	135 €
00530915	Becs d'intérieur à pointes	0 ÷ 250 mm / 10in	0,02mm / .001in	275 €	-50%	138 €
00512015	Avec semelle à vé	19 ÷ 80 mm	0,05	130 €	-50%	65 €
00512016	Avec semelle à vé	19 ÷ 120 mm	0,05	160 €	-50%	80 €
00512300	Pour dents d'engrenage	1 ÷ 26 mm	0,02	431 €	-50%	216 €

Pieds à coulisse d'atelier à faces de mesure d'intérieur arrondies

- TESA standard models
- DIN 862



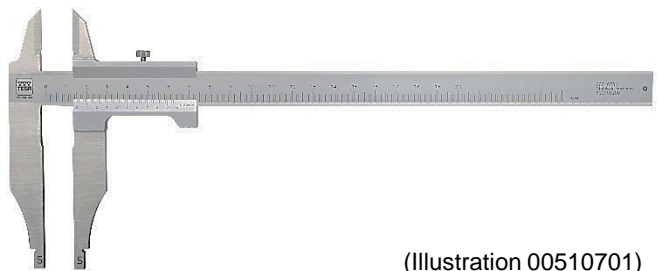
(Illustration 00510512)

Code article	Description	Lecture	Prix liste EUR	Rabais	Prix Promo EUR
00510512	0 ÷ 250 mm	0,05 mm	95 €	-35%	62 €
00510531	0 ÷ 400 mm	0,02 mm	270 €	-35%	176 €
00510661*	0 ÷ 800 mm	0,02 mm	750 €	-35%	488 €

* Modèle 00510661 avec ajustement fin

Modèles avec becs supérieurs

- Modèles TESA standards
- DIN 862



(Illustration 00510701)

Code article	Description	Lecture	Prix liste EUR	Rabais	Prix Promo EUR
00530701	0 ÷ 200 mm / 8 in	0,02 mm / 0.001 in	115 €	-35%	75 €
00510711	0 ÷ 250 mm	0,02 mm	120 €	-35%	78 €
00510812*	0 ÷ 250 mm	0,05 mm	130 €	-35%	85 €

* Modèle 00510812 avec ajustement fin

Pieds à coulisse de profondeur

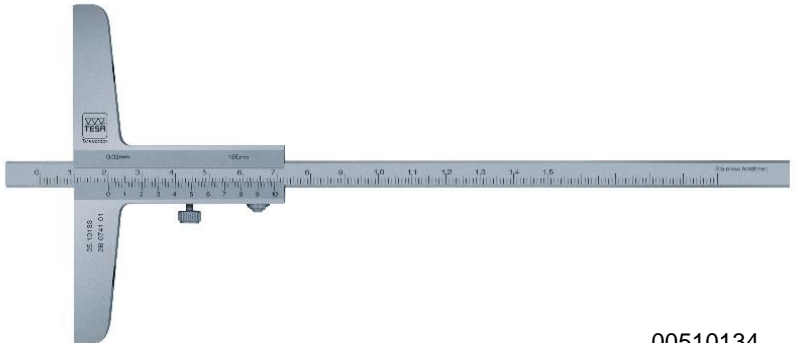
- Modèles TESA convertibles, à face de mesure réduite et pointe en acier
- DIN 862



(illustration 00510123)

Code article	Description	Lecture	Prix liste EUR	Rabais	Prix Promo EUR
00510125	0 ÷ 250 mm	0,02 mm	105 €	-35%	68 €

- Modèles TESA standards, à face de mesure plane
- DIN 862

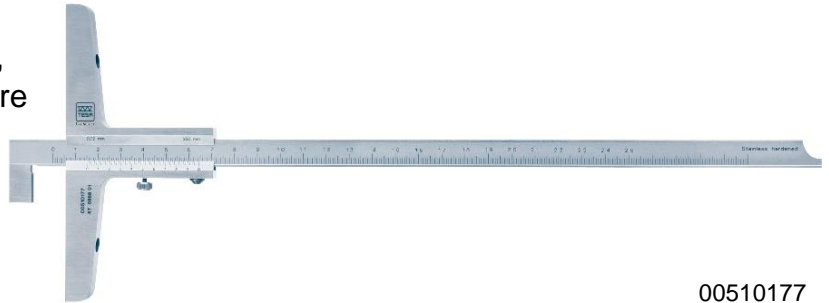


00510134

Code article	Description	Lecture	Prix liste EUR	Rabais	Prix Promo EUR
00510134	0 ÷ 150 mm	0,05 mm	75 €	-35%	49 €
00510163	0 ÷ 500 mm	0,02 mm	120 €	-35%	78 €
00510173	0 ÷ 600 mm	0,02 mm	150 €	-35%	98 €
00510174	0 ÷ 600 mm	0,05 mm	150 €	-35%	98 €

Pieds à coulisse de profondeur

- Modèles TESA convertibles, à talon fixe et face de mesure réduite
- DIN 862



00510177

Code article	Description	Lecture	Prix liste EUR	Rabais	Prix Promo EUR
00510175	0 ÷ 150 mm	0,02 mm	110 €	-35%	72 €
00510176	0 ÷ 150 mm	0,05 mm	110 €	-35%	72 €
00510177	0 ÷ 250 mm	0,02 mm	120 €	-35%	78 €
00510179	0 ÷ 300 mm	0,02 mm	130 €	-35%	85 €
00510181	0 ÷ 500 mm	0,02 mm	150 €	-35%	98 €

- Modèles TESA à talon rotatif
- DIN 862DIN 862



00510201

Code article	Description	Lecture	Prix liste EUR	Rabais	Prix Promo EUR
00510201	0 ÷ 150 mm	0,05 mm	120 €	-35%	78 €
00510202	0 ÷ 150 mm	0,02 mm	120 €	-35%	78 €
00510221	0 ÷ 500 mm	0,05 mm	190 €	-35%	124 €
00510222	0 ÷ 500 mm	0,02 mm	190 €	-35%	124 €

Micromètres ETALON

MICRORAPID 226

- Modèles 1 tour/mm
- DIN 863 T1

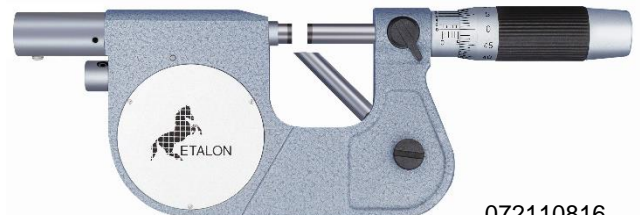


072116406

Code article	Description	Lecture	Prix liste EUR	Rabais	Prix Promo EUR
072116406	0 ÷ 25 mm	0,001 mm	364 €	-12%	320 €
072116407	25 ÷ 50 mm	0,001 mm	444 €	-12%	390 €
072116409	75 ÷ 100 mm	0,001 mm	508 €	-12%	445 €

MICROSPEL 280

- Avec enclume mobile et fixation Ø 8mm pour palpeur axial type GT21/GT22
- Pour mesure en série de petites pièces
- DIN 863 T3



072110816

Code article	Description	Lecture	Prix liste EUR	Rabais	Prix Promo EUR
072110816	0 ÷ 25 mm	0,002 mm (vernier)	1397 €	-11%	1250 €

Micromètres analogiques à 7 paires de touches interchangeable

- Vis micrométrique non-rotative 8 mm
- Erreur max. tolérée des micromètres 4 μm
- Chaque jeu inclut 7 paires de touches de mesure:
 - Planes: \varnothing 6.5mm, \varnothing 2mm, \varnothing 12mm
 - Sphériques: R = 5mm
 - Étroites, planes: 0,7mm
 - Coniques: \varnothing 0,3mm / 60°
 - Profil couteau: 0,3mm / 60°

00219062



Code article	Description	Lecture	Prix liste EUR	Rabais	Prix Promo EUR
00219056	0 ÷ 25 mm	0,01 mm	527 €	-66%	179 €
00219058	25 ÷ 50 mm	0,01 mm	543 €	-63%	199 €
00219062	75 ÷ 100 mm	0,01 mm	629 €	-60%	249 €

Comparateur à cadran au 0,001 mm

- Comparateur robuste d'un excellent rapport qualité-prix
- Lunette \varnothing 58 mm



01419151

Code article	Description	Lecture	Prix liste EUR	Rabais	Prix Promo EUR
01419151	1 mm	0,001 mm	114 €	-57%	49 €